



كلية الدراسات العليا

جامعة السودان للعلوم والتكنولوجيا  
كلية الدراسات العليا  
قسم ادارة الاعمال



## الدور المعدل للبيئة الداخلية في العلاقة بين ممارسات ادارة الموارد البشرية والسلوك الابداعي

( دراسة علي عينة من العاملين بشركة دال الغذائية قسم الألبان )

**Moderating Role Of Internal Environment in the  
Relationship Between Human Resource Management  
Practice And The Innovative Behavior**

(A Study on a sample of employees of Dal  
Food Company, Dairy Section)

بحث تكميلي لنيل درجة ماجستير العلوم في إدارة الأعمال

اشراف الدكتوراة:

اميرة علي خيري عثمان

اعداد الطالب:

محمد ابراهيم ادم فضل

2020 م – 1441هـ

بِسْمِ اللَّهِ الرَّحْمَنِ الرَّحِيمِ

# الإستهلال

بِسْمِ اللَّهِ الرَّحْمَنِ الرَّحِيمِ

﴿ قَالُوا سُبْحَانَكَ لَا عِلْمَ لَنَا إِلَّا مَا عَلَّمْتَنَا إِنَّكَ أَنْتَ الْعَلِيمُ الْحَكِيمُ ﴾

صدق الله العظيم

البقرة اية 32

## الاهداء

إلى المعلم الأول .. معلم البشرية واشرف الخلق اجمعين, النبي المصطفى محمد صلى  
الله عليه وسلم تسليما .

إلى معنى الحنان .. إلى من كان دعائها سر نجاحي .... إلى أغلى الحبايب..أمي  
الغالية،،،

إلى من عززني بسلاح الصبر والجسارة وعلمني معني قوة العزيمة وعلو الهمة ... إبي  
العزيز.

إلى الذين كانوا سندا وعونا لي طوال حياتي .. إلى الذين كانوا خير السند في عز  
أيامي الحالكة.... إلى إخوتي وأخواتي الكرماء.

إلى من أرى الحياة بعينها الي البراءة واللطافة والامل .. ابنتي الدكتورة ريناد.  
إلى رفقاء التحدي والصمود والانكسار... رفقاء الالم والامل, رفقاء المواكب و  
البمبان والثلاجات

إلى الذين بفضل تضحياتهم تنسمنا عقب الحرية والفرح ...  
إلى الرفاق الأبطال حراس التروس شهداء ثورتنا المجيدة .. تقبلكم الله في من عنده  
ورزق اهلكم الصبر و السلوان.  
اهدي هذه الدراسة .

.سائلا الله عز وجل أن ينفعنا بها ويجعلها اضافة.

# الشكر والتقدير

الحمد لله رب العالمين، والصلاة والسلام على رسوله الكريم، وعلى آله وصحبه الطيبين الطاهرين، وبعد:

اولاً الحمد والشكر لله ذو الحمد والمنة علي جوده وكريم عطائه وتوفيقه....

والشكر لجامعة السودان للعلوم والتكنولوجيا علي اتاحتها الفرصة لي لدراسة الماجستير في رحابها كما أتقدم بوافر شكري وعظيم تقديري للاساتذة بكلية الدراسات التجارية لما قدموه لي من دعم وتوجيه طيلة فترة الدراسة

ويسعدني أن أتقدم بجزيل شكري وعظيم امتناني إلى الدكتورة اميرة علي خيري لسعة صدرها وحسن اهتمامها ومتابعتها وتوجيهها لي طيلة فترة إشرافها على الدراسة ، فهي تستحق مني كل التقدير والاحترام.

وأخيراً، أتقدم بالشكر والعرفان إلى أساتذتي وزملائي واخوتي يوسف ادم شايب(كوتلر) .. اللورد مصطفى عبدالمجيد.. جبريل عبد الرحمن والتهامي عمر ولكل من ساهم ولو بكلمة في إخراج هذه الرسالة بصورتها النهائية.

والله ولي التوفيق.

## المستخلص

تناولت هذه الدراسة الدور المعدل للبيئة الداخلية في العلاقة بين ممارسات ادارة الموارد البشرية والسلوك الابداعي و هدفت هذه الدراسة الي معرفة العلاقة بين ممارسات ادارة الموارد البشرية وتأثيرها علي السلوك الابداعي لموظفي شركة دال للابان بالاضافة الي معرفة دور البيئة الداخلية في تعديل العلاقة بين ممارسات ادارة الموارد البشرية والسلوك الابداعي.

تم بناء نموذج الدراسة وفرضياتها و تطوير مقاييس الدراسة اعتمادا علي الدراسات السابقة واستخدمت الاستبانة لجمع بيانات الدراسة حيث تم توزيع ( 220 ) استبانة واسترد منها عدد ( 217 ) استبانة, منها ( 210 ) استبانة صالحة للتحليل وللتأكد من درجة الاعتمادية للبيانات تم استخدام الفا كرونباخ كما تم استخدام برنامج نمذجة المعادلات البنائية (AMOS) للعثور علي النموذج الذي يناسب البيانات وظهرت نتائج الدراسة انه لا توجد علاقة ذات دلالة احصائية بين ممارسات الموارد البشرية (التوظيف,التدريب,التحفيز,التقييم ) والسلوك الابداعي( استكشاف الفرص , توليد الافكار,التطبيق ) ووجدت الدراسة ان البيئة الداخلية (الهيكل التنظيمي , الثقافة التنظيمية ) لا تعدل العلاقة بين ممارسات الموارد البشرية والسلوك الابداعي.

وبناء علي نتائج الدراسة تم مناقشة النتائج وبيان تحقيق الدراسة لاهدافها كما قدم الباحث توصيات عامة موجهة لشركة دال للابان والتي بنيت اعتمادا علي نتائج الدراسة واوصت الدراسة بالاهتمام بتطوير ممارسات الموارد البشرية المطبقة بالشركة لرفع مستوي السلوك الابداعي لدي الموظفين كما اوصت بالاهتمام بالافكار الابداعية لدى الموظفين وضرورة تهيئة الاجواء التي تساعد علي الابداع, واوصت الدراسة باجراء دراسات في بيئة مختلفة لقياس نفس المتغيرات.

الكلمات المفتاحية : البيئة الداخلية, ممارسات الموارد البشرية , السلوك الابداعي

## Abstract

This study aimed to know the relationship between human resource management practices and their impact on the creative behavior of Dal Dairy Company employees in addition to know the role of the internal environment in modifying the relationship between human resource management practices And creative behavior.

The study model and its hypotheses were built and developed based on the previous studies, The questionnaire metode used to collect the study data. (220) questionnaires were distributed and (217) questionnaires were retrieved which (210) questionnaires were valid for analysis , Alpha Cronbach was used to ensure the degree of reliability of the data , AMOS used for analyses to find the model that fits the data

The results of the study showed that there is no statistically significant relationship between human resource practices (employment, training, motivation, evaluation) and creative behavior (exploring opportunities, generating ideas, application) and the study found that the internal environment (organizational structure, organizational culture) does not modify the relationship Between human resource practices and creative behavior.

Based on the results of the study, the results were discussed and the study's achievement of its objectives was discussed. The researcher also made general recommendations directed to Dal Dairy Company, which was based on the results of the study, The study recommended to develop human resource practices applied on company to raise the level of creative behavior of employees. It also recommended to give attention to the creative ideas of employees and the need to create creativity atmosphere, and the study recommended that studies to be conducted in different environment to measure the same variables

## قائمة المحتويات

رقم الصفحة	الموضوع
أ	الاستهلال
ب	الاهداء
ج	الشكر والتقدير
د	المستخلص
هـ	Abstract
و	قائمة المحتويات
ح	قائمة الجداول
ط	قائمة الاشكال
<b>الفصل الأول : الإطار العام للدراسة</b>	
1	المقدمة
2	مشكلة الدراسة
4	تساؤلات الدراسة
6	أهداف الدراسة
6	أهمية الدراسة
7	التعريفات الاجرائية لمتغيرات الدراسة
9	هيكل الدراسة
<b>الفصل الثاني : الإطار النظري والدراسات السابقة</b>	
12	المبحث الأول : ممارسات ادارة الموارد البشرية
26	المبحث الثاني: السلوك الابداعي
43	المبحث الثالث: البيئة الداخلية
50	المبحث الرابع:العلاقة بين متغيرات الدراسة



الفصل الثالث : نموذج ومنهجية الدراسة	
52	نظرية الدراسة
53	نموذج الدراسة
54	صياغة فرضيات الدراسة
57	منهج الدراسة
57	مجتمع وعينة الدراسة
57	مصادر الحصول علي البيانات
58	متغيرات الدراسة
60	ممارسات الموارد البشرية
60	البيئة الداخلية
62	السلوك الابداعي
الفصل الرابع (تحليل بيانات الدراسة واختبار الفرضيات )	
63	المبحث الأول: إجراءات الدراسة الميدانية
66	المبحث الثاني: تحليل البيانات الدراسة الاساسية
80	المبحث الثالث: اختبار الفرضيات

الفصل الخامس : مناقشة النتائج	
87	ملخص النتائج
88	مناقشة النتائج
91	التأثيرات النظرية والتطبيقية للدراسة:
92	التوصيات
93	المقترحات للبحوث المستقبلية
94	خلاصة الدراسة
96	المراجع

## قائمة الجداول

	عنوان الجدول
60	الجدول (1-3) عبارات ممارسات الموارد البشرية
61	الجدول (2.3) قياس العبارات
62	الجدول (3-3) اضافة تعديلات لغوية
63	جدول رقم (1-4) الاستبيانات الموزعه والمعادة
64	جدول رقم (2-4) مقياس درجة الموافقة
68	الجدول رقم (3-4) التحليل العاملي الاستكشافي للمتغير المستقل
69	الجدول رقم (4-4) التحليل العاملي الاستكشافي للمتغير المعدل
70	الجدول رقم (5-4) التحليل العاملي الاستكشافي للمتغير التابع
73	جدول رقم (6-4) مؤشرات جودة المطابقة للمتغير المستقل
74	جدول رقم (7-4) معامل الاعتمادية ألفا كرونباخ لعبارات الاستبيان
75	جدول رقم (8-4) مؤشرات جودة المطابقة للمتغير المعدل
76	جدول رقم (9-4) معامل الاعتمادية ألفا كرونباخ لعبارات الاستبيان
77	جدول رقم (10-4) مؤشرات جودة المطابقة للمتغير التابع
77	جدول رقم (11-4) معامل الاعتمادية ألفا كرونباخ لعبارات الاستبيان
78	الجدول (12-4) المتوسطات الحسابية والانحرافات المعيارية لمتغيرات الدراسة
83	الجدول (13-4) قيم تحليل المسار من ممارسات إدارة الموارد البشرية والسلوك الأبداعي

## قائمة الأشكال

الصفحة	عنوان الشكل
53	الشكل (3-1) يوضح نموذج الدراسة
73	الشكل رقم (4-1) يوضح التحليل العاملي التوكيدي للمتغير المستقل
75	الشكل رقم (4-2) يوضح التحليل العاملي التوكيدي للمتغير المعدل
76	الشكل رقم (4-3) يوضح التحليل العاملي التوكيدي للمتغير التابع
62	شكل رقم (4-4) العلاقة بين ممارسات الموارد البشرية والسلوك الإبداعي
83	شكل رقم (4-5) العلاقة بين ممارسات الموارد البشرية والبيئة الداخلية

# الفصل الأول

## الإطار العام للدراسة

## الفصل الأول

## الإطار العام للدراسة

## 1-1 مقدمة الدراسة :

لقد حدث في العالم اليوم تغيرات كبيرة على مختلف نواحي الحياة لاسيما الاقتصادية والتجارية، والتكنولوجية، والمعرفية، والتنظيمية والإدارية، فهذه التطورات صارت ذات أثر فعال على مختلف الجوانب الحياتية، ففي مجال العلوم الإدارية مثلا أصبح دور الموارد البشرية آخذا في النمو الشيء الذي جعل منها شريكا استراتيجيا للمؤسسات في بناء الرؤية المستقبلية. إذا فالموارد البشرية تعتبر من أهم عناصر العملية الإنتاجية والخدمية، وقد تبع ذلك التطور ثورة في مجال إدارة الموارد البشرية، إذ تغير مفهوم إدارة الأفراد وإدارة الموظفين المتمثل في التعيين وحفظ الملفات ليشمل موضوعات جديدة ذات أهمية كبيرة فهذا التطور أدي الى تغيير الاسم لتسمى إدارة الموارد البشرية والتي تتبلور مهامها في وضع استراتيجية لإدارة الموارد البشرية مستمدة ومواكبة مع الاستراتيجية العامة للمؤسسة ومتوائمة مع رؤية ورسالة واهداف المؤسسة وذلك من خلال دراسة المتغيرات البيئية المحيطة بالمؤسسة داخليا بالإضافة إلى تحديد فرص المنافسة ونقاط القوة وكيفية الاستفادة منها وتحديد نقاط الضعف وكيفية تجاوزها، بحيث تسعى إدارة الموارد البشرية لتحقيق أهداف المنظمة من خلال زيادة قدرة المنظمة على المنافسة وزيادة فعاليتها من خلال التأثير الإيجابي علي تخفيض تكلفة الموارد البشرية وتحسين انتاجيتها وتطوير ادائها (صابر 2016).

تعد ادارة الموارد البشرية من اهم وظائف الادارة وذلك لتركيزها على العنصر البشري والذي يعتبر المورد الاهم لدي الادارة والاكثر تاثيرا في الانتاجية وان تنمية الموارد البشرية تعتبر ركنا اساسيا في الشركات فهي تعتبر الركن الاساس في تحقيق اهداف الشركة من خلال وضع الاهداف التنظيمية الخاصة بها (فضل 2017)

ان الابتكار والابداع سواء كان الادارى او الانتاجي ما هو الا عناصر مهمة لضمان استقرار الشركة وتطورها نظرا لما يقدمه الابتكار والابداع من قدرة علي تقديم منتجات جديدة تلائم حوجة المستهلك والاسواق التي توجه اليها هذه المنتجات ( العميان 2005 ) ولتحقيق سلوك ابداعي يجب علي الشركات تشجيع التفكير الحر والابداعي وخلق برامج تحفيزية للموظفين والعمل علي الوصول بالموظف الي درجة كافية من الولاء للمنظمة والذي لا يتحقق الا بالوصول بالموظف الي درجة كافية من الاشباع حتي يستطيع اخراج افضل ما لديه من مهارات وافكار ابداعية.( العميان 2005 )

والابداع لدي سميث هو : العملية التي تتمكن من إيجاد علاقات بين أشياء لم يسبق أن قيل أن بينها علاقات, ويتسق ذلك مع تعريف آنون الذي ينص على أن : الإبداع هو عملية ربط الأفكار أو الأشياء بعلاقات لم تكن موجودة من قبل , وهو عملية إنتاج شيء جديد, لم يكن موجودا من قبل على هذه الصورة (حجازي2009).

وتعتبر بيئة العمل الداخلية الحيز والمحيط الذي يعمل فيه الإداري داخل المؤسسة، وهي تعتبر عاملا مهما في تحقيق طموحاته واهدافه ، خاصة إذا كانت واضحة المعالم والحدود حيث يحدث فيها التفاعل والاحتكاك بالآخرين، فإذا كانت بيئة العمل الداخلية تؤثر في الإدارة خاصة في كمية الجهد الذم يبذله وفي قوة دافعيته وروحه المعنوية وفي مستوي ارتياحه ورضاه وانتمائه لمؤسسته فسوف تنمي فيه قيمة الإلتزام وتحمل المسؤولية ( بن رحمون 2013)

## 1-2 مشكلة الدراسة :

يتم دراسة مشكلة الدراسة من خلال فجوات الدراسات السابقة التي وجدت ان ادارة الموارد البشرية تسهم بشكل كبير في تطوير وتحسين العمل بشكل عام ,من خلال حل المشكلات ووضع الخطط لتفاديها مستقبلا ولكون ممارسات ادارة الموارد البشرية تتمثل في

صنع القرارات بعيدة المدى بشأن العاملين بالانظمة علي كافة المستويات التنظيمية حيث يكون توجه الادارة تحت مظلة الادارة العليا لبلوغ اهدافها ورغم توفر الدراسات التي تناولت ممارسات الموارد البشرية في الدول المتقدمة الا ان الدول النامية لم تحظ بقدر كافي من الدراسات التي توضح اثر ممارسات الموارد البشرية علي السلوك الابداعي ( فضل 2017 ) وعليه تكمن المشكلة في وجود بعض العوائق الادارية و البيئية في تطبيق ممارسات الموارد البشرية و ان عدم الاهتمام بتطوير بيئة العمل الداخلية في المنظمة يؤدي لانخفاض الفاعلية التنظيمية , نتيجة شعور العاملين بالاحباط في ظل عدم تقدير الجهد المبذول ولاتشجع العاملين علي اداء مهام وظائفهم التي تحتاج الي توفر بيئة داعمة ومعززة لدوافعهم للقيام باعمالهم, (ابورحمة 2017).

وذكرت دراسة (دحروج 2009 ) أنماط القيادة علي السلوك الإبداعي للعاملين والتي ركزت علي السلوك الابداعي للعاملين وتوصلت الي أن المؤسسات التي تتبنى الأنماط القيادية التي تنمي السلوك الإبداعي للعاملين تستطيع مواجهة التغيرات التي بالبيئة الخارجية أو الداخلية للمنظمة, وتوصلت دراسة موسي احمد خيرالدين ومحمود النجار 2010 التي تناولت أثر البيئة الداخلية على الالتزام التنظيمي في المؤسسة العامة للضمان الاجتماعي في المملكة الأردنية الهاشمية الي وجود أثر ذو دلالة احصائية(عند مستوى دلالة  $\alpha = 0.05$ ) لعناصر البيئة الداخلية (الهيكل التنظيمي والثقافة التنظيمية) مجتمعه ومنفردة على مستوى الالتزام التنظيمي , الامر الذي يفرض علي منظمات الاعمال القيام بالمزيد من الدراسات لاستكشاف التحديات المستقبلية والاحتياط لحدوثها وتأتي هذه الدراسة لسد الفجوات في الدراسات السابقة , والفجوة الاساسية التي تحاول هذه الدراسة سدها هي قياس الدور المعدل للبيئة الداخلية في العلاقة ما بين ممارسات ادارة الموارد البشرية والسلوك الابداعي, حيث نجد

ان معظم الدراسات السابقة تناولت ممارسات ادارة الموارد البشرية والسلوك الابداعي معا الا ان الاختلاف يتمثل في الاخذ بالبيئة الداخلية كمتغير معدل في العلاقة.

### 1-3 تساؤلات الدراسة:

تتبع تساؤلات الدراسة من خلال مشكلتها السابقة ، ومن خلال ما تم عرضه من مشكلات يمكن صياغة مشكلة البحث في التساؤل الرئيسي التالي:

هل توجد علاقة ذات دلالة احصائية بين ممارسات ادارة الموارد البشرية والسلوك الابداعي؟  
ويتفرع منه الاسئلة الفرعية التالية:

1. هل توجد علاقة ايجابية بين التوظيف و استكشاف الفرص؟
2. هل توجد علاقة ايجابية بين التوظيف و توليد الافكار؟
3. هل توجد علاقة ايجابية بين التوظيف و التطبيق؟
4. هل توجد علاقة ايجابية بين التدريب و استكشاف الفرص؟
5. هل توجد علاقة ايجابية بين التدريب و توليد الافكار؟
6. هل توجد علاقة ايجابية بين التدريب و التطبيق؟
7. هل توجد علاقة ايجابية بين التحفيز و استكشاف الفرص؟
8. هل توجد علاقة ايجابية بين التحفيز و توليد الافكار؟
9. هل توجد علاقة ايجابية بين التحفيز و التطبيق؟
10. هل توجد علاقة ايجابية بين تقييم الاداء و استكشاف الفرص؟
11. هل توجد علاقة ايجابية بين تقييم الأداء و توليد الافكار؟
12. هل توجد علاقة ايجابية بين تقييم الأداء و التطبيق؟

### السؤال الرئيسي الثاني:

البيئة الداخلية تعدل العلاقة بين ممارسات الموارد البشرية والسلوك الابداعي ؟



التساؤلات الفرعية :

1. هل الهيكل التنظيمي يعدل العلاقة بين التوظيف واستشكاف الفرص؟
2. هل الثقافة التنظيمية تعدل العلاقة بين التوظيف واستشكاف الفرص؟
3. هل الهيكل التنظيمي يعدل العلاقة بين التوظيف وتوليد الافكار؟
4. هل الثقافة التنظيمية تعدل العلاقة بين التوظيف وتوليد الافكار؟
5. هل الهيكل التنظيمي يعدل العلاقة بين التوظيف والتطبيق؟
6. هل الثقافة التنظيمية تعدل العلاقة بين التوظيف والتطبيق؟
7. هل الهيكل التنظيمي يعدل العلاقة بين بين التوظيف واستشكاف الفرص؟
8. هل الثقافة التنظيمية تعدل العلاقة بين بين التوظيف واستشكاف الفرص؟
9. هل الهيكل التنظيمي يعدل العلاقة بين بين التوظيف وتوليد الافكار؟
10. هل الثقافة التنظيمية تعدل العلاقة بين بين التوظيف وتوليد الافكار؟
11. هل الهيكل التنظيمي يعدل العلاقة بين بين التوظيف والتطبيق؟
12. هل الثقافة التنظيمية تعدل العلاقة بين بين التوظيف والتطبيق؟
13. هل الهيكل التنظيمي يعدل العلاقة بين بين التحفيز واستشكاف الفرص؟
14. هل الثقافة التنظيمية تعدل العلاقة بين بين التحفيز واستشكاف الفرص؟
15. هل الهيكل التنظيمي يعدل العلاقة بين بين التحفيز وتوليد الافكار؟
16. هل الثقافة التنظيمية تعدل العلاقة بين بين التحفيز وتوليد الافكار؟
17. هل الهيكل التنظيمي يعدل العلاقة بين بين التحفيز والتطبيق؟
18. هل الثقافة التنظيمية تعدل العلاقة بين بين التحفيز والتطبيق؟
19. هل الهيكل التنظيمي يعدل العلاقة بين بين تقييم الأداء واستشكاف الفرص؟
20. هل الثقافة التنظيمية تعدل العلاقة بين بين تقييم الأداء واستشكاف الفرص؟

21. هل الهيكل التنظيمي يعدل العلاقة بين بين تقييم الأداء وتوليد الافكار؟
22. هل الثقافة التنظيمية تعدل العلاقة بين بين تقييم الأداء وتوليد الافكار؟
23. هل الهيكل التنظيمي يعدل العلاقة بين بين تقييم الأداء والتطبيق؟
24. هل الثقافة التنظيمية تعدل العلاقة بين بين تقييم الاداء والتطبيق؟

#### 1-4 اهداف الدراسة :

تهدف هذه الدراسة الي :

- 1- تحديد طبيعة ممارسات الموارد البشرية المعتمدة في شركة دال للابان
- 2- التوصل الي نتائج العلاقة بين ممارسات ادارة الموارد البشرية والسلوك الابداعي
- 3- معرفة دور البيئة الداخلية في تعديل العلاقة بين ممارسات الموارد البشرية والسلوك الابداعي علي ضوء نموذج الدراسة

#### 1-5 أهمية الدراسة :

تنبثق اهمية هذه الدراسة من اهمية الموضوع الذي يتمثل في البيئة الداخلية وعلاقتها بممارسات ادارة الموارد البشرية حيث ينعكس دورها بصورة مباشرة علي السلوك الابداعي للموظف نتيجة لشعوره بالرضا الامر الذي يساعد في النجاح للمؤسسة. تم تقسيم أهمية الدراسة إلى الاتي:

#### 1-5-1 الأهمية النظرية :

إن منظمات الأعمال لا تعيش في فراغ ، وإنما هي أنظمة اجتماعية مفتوحة على بيئة خارجية فيها كثير من العناصر والمؤثرات التي توجه سلوك المنظمة باتجاه أو آخر (العامري والغالي 2008م) . وحتى تستطيع المنظمات أن تنمو وتتقدم وتستمر في عملها فان عليها ان تتكيف مع البيئة التي تعمل فيها ، وعلى إدارتها أن تقوم بعمل مسح لبيئتها الخارجية لتحديد

الفرص الموجودة في تلك البيئة بغرض الاستفادة منها ، والتهديدات لتحبيدها أو مواجهتها. كما تقوم أيضا بفحص بيئتها الداخلية لتحديد عناصر القوة بهدف الاستفادة منها في استثمار الفرص ومواجهة التهديدات في البيئة الخارجية، وعناصر الضعف بهدف معالجتها حتى تكون المنظمة قادرة على التكيف مع البيئة التي تعمل فيها ، وتطور لنفسها ميزة تنافسية تمكنها من المنافسة والتفوق على الآخرين (حريم 2010م)

### 1-5-2 الأهمية التطبيقية:

تسعى هذه الدراسة إلى أن تضيف في المجالات المعرفية الأهداف الآتية:

- ان تقوم الدراسة بتقديم أفكار جديدة في هذا المجال.
- ان تبين هذه الدراسة أهمية البيئة الداخلية على استراتيجيات ادارة الموارد البشرية
- أن تبين الدراسة ان العنصر البشري يحتل المكانة الأولى بين مختلف العناصر الأخرى في تحقيق أهداف المنشأة.
- أن تكون هذه الدراسة منطلق لدراسات أخرى اكثر عمقاً في هذا المجال.

### 1-6 التعريفات الاجرائية:

#### ممارسات التوظيف:

مجموعة من الانشطة التي تقوم بها الشركات لتوفير احتياجاتها المستقبلية من المزارد البشرية واستقطاب المؤهلين والراغبين في العمل ثم اختيار افضل المتقدمين بوصفهم عاملين جدد ( لصور 2017 )

#### ممارسات التدريب :

مجموعة من الانشطة التي تهدف الي تصميم وتنفيذ مجموعة من الممارسات والسياسات المتعلقة بالموارد البشرية المتجانسة داخليا بالطريقة التي يمكن من خلالها تحقيق اهداف الشركة الاستراتيجية .( لصور 2017 )

**ممارسات تقويم الاداء:**

هي أنشطة يجري من خلالها تحديد مدي كفاءة اداء العاملين اعمالهم خلال مدة من الزمن يقضيها الموظفين في وظائفهم يجري من خلالها تحديد مدي الكفاءة . ( لصور 2017 )  
**ممارسات التحفيز:**

هي خطة تصميم سياسات التعويضات التي تحدد هيكل الاجور والرواتب والمكافآت والخدمات الاضافية وتلعب دورا اساسيا وبارزا في اثارة رغبة الافراد العاملين في الشركة ( لصور 2017 )  
**السلوك الابداعي:**

هو الفعل الذي يسبق الإبداع وبالتالي فهو ليس بالضرورة أن ينتج عنه نتائج أو خدمات جديدة أو مبتكرة، وإنما ينبغي أن يمثل الاتجاه السائد والمرغوب بوجوده في كل مؤسسة أعمال تسعى للإبداع والابتكار والتميز وبالطبع فإن هذا العمل يبدأ من لحظة إدراك الفرد للموقف أو الظرف موضوع الإبداع والتحديث ، ومن ثم مباشرة الاهتمام به وجمع المعلومات حوله وتقييم الحلول والبدائل المتاحة للقيام باختيار البدائل المناسبة وبالتالي وضعه موضع التنفيذ الفعلي في الميدان . ( ابوناموس 2017 )

**استكشاف الفرص:**

وهو أحد أبعاد السلوك الإبداعي ويهتم بالبحث عن الفرص الإبداعية بقصد التعلم والاستفادة منها ،ويرى كروجر أن عملية الإبداع تبدأ عادة بما يسمى بفجوة الأداء أو عدم التلاؤم بين الأداء الفعلي والممكن مما يدفع العاملين إلى استكشاف الفرص الجديدة . ( ابوناموس 2017 )

**توليد الأفكار :**

هو أحد أبعاد السلوك الإبداعي الذي يهتم بخلق الأفكار الجديدة والمبادرات التي تهتم بالتغيرات على مستوى المنظمة ،ويبرز توليد الأفكار بشكل رئيسي من مزج أو إعادة تنظيم المعلومات والأفكار الحالية لحل المشكلات أو تحسين الأداء . ( ابوناموس 2017 )

**التطبيق:**

هو أحد أبعاد السلوك الإبداعي الذي يضمن متابعة تطبيق الفرص الإبداعية، وتصحيح الانحرافات التي قد تظهر، وقبول الإبداع كجزء من الوضع الراهن الجديد. (ابوناموس 2017)

**البيئة الداخلية:**

هي مجموعة العوامل والقوى الداخلية التي تؤثر في عمل المنظمة وتحدد عناصر القوة والضعف في المنظمات، وتتكون من الهيكل التنظيمي، والثقافة التنظيمية، والموارد المتاحة من موارد مالية، وموارد بشرية وتكنولوجيا المعلومات المستخدمة. (سركيس 2018)

**الهيكل التنظيمي:**

يقصد به الإطار الذي يحدد المستويات الإدارية، نظام الاتصال وانظمة السلطة والمسؤوليات المعتمدة وانظمة انسياب العمل في التنظيم (سركيس 2018)

**الثقافة التنظيمية :**

الثقافة التنظيمية عبارة عن القيم والمعتقدات والاتجاهات والمعايير التي تربط المنظمة ويشترك فيها كل العاملين بها. (سركيس 2018)

**1-7 هيكل الدراسة:**

تتكون هذه الدراسة من خمسة فصول علي النحو الاتي:

**الفصل الأول:** الإطار العام للدراسة

**الفصل الثاني:** الاطار النظري الذي يتضمن المتغيرات التالية :

المبحث الاول : الموارد البشرية

المبحث الثاني: البيئة الداخلية

المبحث الثالث: السلوك الابداعي

المبحث الرابع : العلاقة بين المتغيرات

الفصل الثالث: يشتمل هذا الفصل علي منهجية الدراسة

(مجتمع و عينة الدراسة ، نظرية الدراسة ، فرضيات الدراسة ، الاساليب الإحصائية المتبعة في البحث).

الفصل الرابع : إجراء الدراسة الميدانية ، التحليل الإحصائي المتبع في البحث ، اختبار الفرضيات).

الفصل الخامس: يتضمن هذا الفصل (ملخص النتائج ، مناقشة النتائج ، محددات البحث ، التوصيات ، المقترحات للبحوث المستقبلية ، الخاتمة ، الملاحق).

## الفصل الثاني

### الإطار النظري والدراسات السابقة

## الفصل الثاني

### الإطار النظري والدراسات السابقة

#### المبحث الأول: مفهوم ممارسات الموارد البشرية

##### 1.1 تعريف الموارد البشرية:

تتعدد التعاريف من حيث الصياغة ولكنها تتفق من حيث المضمون:

1. سلسلة من القرارات حول العلاقات الوظيفية المؤثرة في فعالية المنظمة وفعالية الموظفين.
2. هي العملية الخاصة باستقطاب الأفراد وتطويرهم، والمحافظة عليهم في إطار تحقيق أهداف المنظمة وتحقيق أهداف العاملين.
3. اعتبار أن العنصر البشري أصلاً استثمارياً يجب إدارته وتطويره بفعالية وكفاءة إذا أرادت المنظمة أن تحقق "زيادة إنتاجية وتفق في الأداء" في الأجل الطويل، ويجب أن تصمم البرامج، وتعد السياسات بشكل يتوافق مع متطلبات الموظفين الاقتصادية والعاطفية.
4. تهيئة المناخ الوظيفي في مجال العمل بشكل يساعد الموظفين على تقديم أقصى طاقاتهم، ويستغل مهاراتهم وقدراتهم.
5. تصميم وإعداد أهداف، وسياسات ونشاطات إدارة الموارد البشرية بشكل يحقق التناغم والتناسق فيما بينهم وكذلك التناغم والتناسق مع بقية أهداف ونشاطات القطاعات الإدارية الأخرى في المنظمة (السلمي 2010)

##### 1-2 إدارة الأفراد ووظيفة الأفراد:

شهدت فلسفة إدارة الموارد البشرية تطورا مضطربا استند إلى التحول في النظرة للموارد البشرية، حيث كانت النظرة التقليدية للموارد البشرية تركز على البناء الفسيولوجي للفرد وقواه العضلية، وآلية أدائه للعمل، أما النظرة الحديثة فقد اهتمت بقدرة الفرد العقلية، وطاقته الذهنية والإبداعية، أدى هذا التطور إلى تغيير في دور إدارة الموارد البشرية في المنظمة، من دورها التقليدي الذي ينحصر في استقطاب القوى العاملة، وتعيينها، وصرف الأجور ومنح الإجازات إلى دورها الاستراتيجي الذي يتطلب توافر كفاءات متخصصة



واستراتيجية إلى جانب المهام التنفيذية، ويشكل العنصر البشري أساس وجوهر إدارة الموارد البشرية، فهو يحمل قيم للمنظمة؛ فيعد قيمة إنتاجية، وقيمة استهلاكية، وقيمة روحية وإنسانية. لذا فإن المورد البشري يعد من أهم الموارد التي تمتلكها المنظمة، وأصلاً من أهم أصولها، لهذا سعت المنظمة إلى الاهتمام بمواردها البشرية، وتنمية مهاراتها، وتحسين كفاءتها، وذلك حتى تستطيع المنظمة أن تحقق أهدافها بكفاءة وفاعلية، وتواجه التغيرات المتسارعة في بيئتها المحيطة، سواء الداخلية أم الخارجية. (السلمي 2010).

## 1-2 أهمية الموارد البشرية :

إن اتخاذ قرار حول تبني برنامج الموارد البشرية قرار قابل للجدل وذلك لأن مردوده الاقتصادي غير واضح بلغة الأرقام والحسابات، مما يجعل المنظمة توجه إنفاقها إلى برامج ذات مردود ملموس ك شراء آلات، أو صيانتها بدلاً من توجيهها إلى تدريب وتطوير الموارد البشرية أو صيانتها والمحافظة عليها، كما أن مفهوم "إدارة الموارد البشرية" هو مفهوم عصري للتعامل مع العنصر الانساني خاصة في المنظمات الربحية، فهو يعني أن خلف كل منظمة ناجحة برامج ناجحة للموارد البشرية، بالإضافة إلى أن سوء اختيار وسوء إدارة الموارد البشرية يؤدي إلى أضرار عديدة للمنظمات مما سبق يتضح أن أهمية إدارة الموارد البشرية تأتي من النقاط التالية:

1. قدرة إدارة الموارد البشرية على استقطاب أفضل العناصر البشرية لشغل الوظائف الشاغرة والذي سينعكس بدوره على الانتاجية والربحية.
2. قدرة المنظمة على توفير المناخ التنظيمي الصالح للعمل من حيث التحفيز، ودفعهم للعطاء والانتاجية.
3. المعالجة الفورية للمشاكل المحتملة في مجال التعيين وتقويم الأداء والتدريب والترقيات ستوفر تكاليف محتملة ناتجة عن سرعة دوران العمل، أو زيادة معدلات الغياب ، أو انخفاض الانتاجية.

4. توفير تكاليف باهضة في قضايا قانونية يلجا إليها الموظف في حالات الفصل، عدم منح العلاوة، أو التجاوز في الترقيات. (علاقي 2012)

حيث لم يعد دور إدارة الموارد البشرية منصبا على مجرد حفظ سجلات الافراد واعداد كشوف المرتبات الشهرية ووضع اللوائح والقوانين المنظمة للعمل، حيث ان المدخل الحديث لإدارة الموارد البشرية يبني على التكامل بين خطط المنظمة الاستراتيجية وبين أنشطة إدارة الموارد البشرية، هذا التكامل انما يهدف الي تحقيق ميزة تنافسية للمنظمة، وفي عالمنا المعاصر يصعب ان نتخيل منظمة تستطيع تحقيق ميزة تنافسية دون ان يتوفر لديها العنصر البشري القادر علي تحقيق تلك الاهداف، ومن هذا المنطلق فان اهمية الموارد البشرية تتبع من خلال جذب الموارد البشرية والحفاظ عليها وتنميتها بما يحقق الاهداف الاستراتيجية للمنظمة. (الخضر 2017)

### 3-1 4-1 وظائف إدارة الموارد البشرية :

تُشير وظائف إدارة الموارد البشرية إلي تلك النشاطات المتخصصة، في جميع المنشآت صغيرة كانت أم كبيرة، و التي تتعلق بإمداد المنشأة بالعاملين وتنسيق كل العمليات المرتبطة باستمرار تنميتها باتجاه رفع كفاءتها وفاعليتها، ويتفق معظم المتخصصين مع الوظائف الرئيسية التي حددتها جمعية إدارة الموارد البشرية لتلك الإدارة في منظمة الأعمال، هذه الوظائف هي :

#### أولاً: ممارسات التوظيف: (التخطيط ، الاستقطاب ، والاختيار للموارد البشرية)

أ- التخطيط: هو وضع تصور مستقبلي من خلال المقارنة بين البدائل المتوفرة في الحاضر والتي سوف تكون موجودة مستقبلا و اتخاذ قرار لما هو أفضل أو انسب لبناء صورة مستقبلية لما نريد أن نحققه أو هو " هو رسم صورة مستقبلية لما ستكون عليه الأعمال، ورسم السياسات والإجراءات المناسبة للوصول إلى الأهداف والغايات المرجوة في أقل جهد وتكلفة ممكنة" (المرواني 2005).

ب- تخطيط الموارد البشرية: هو العملية التي تسعى المنظمة من خلالها إلى الحصول وفي الوقت المناسب على احتياجاتها من العاملين القادرين والمؤهلين على تنفيذ المهام الموكلة إليهم لتحقيق أهداف المنظمة". بمعنى انه تقدير الاحتياجات المستقبلية من القوى العاملة من حيث العدد و المهارات لكل منظمة أو قطاع، كلاً حسب تخصصه في فترة زمنية معينة. ( موقع مجموعة الموارد البشرية)

من ذلك لا بد أن نلاحظ أن تخطيط الموارد البشرية يطلق عليه أحيانا تخطيط القوى العاملة حيث يعبر عن قوة العمل المستهدفة للمستقبل من خلال وضع أسس لاختيار هذه القوى وتطويرها خلال فترة التخطيط سواء كانت خطه قصيرة المدى أو متوسطة أو حتى طويلة المدى، كل منظمه حسب سياستها المتبعة في عمليات التخطيط ولكن المهم هو خدمة العنصر البشري مستقبلا من جهة وتحديد الاختصاصات المطلوبة بالكميات المحددة من جهة أخرى في فترة زمنية معينة وحيث أن تخطيط الموارد البشرية جزء من علم الموارد البشرية فهو له أهمية كبيره كأهمية إدارة الموارد نفسها حيث تتعد الفوائد المرجوة من تخطيط الموارد البشرية ولكن نستطيع أن نقول أن كلما كان التخطيط للموارد البشرية أسس صحيحة ازدادت أهميته ومن أهم ما يتميز به تخطيط الموارد البشرية ما يلي:

1. يساعد تخطيط الموارد البشرية على منع ارتباكات فجائية في خط الإنتاج والتنفيذ الخاص حيث يساعد تخطيط الموارد البشرية في التخلص من الفائض وسد العجز.
2. يتم تخطيط الموارد البشرية قبل الكثير من وظائف إدارة الأفراد بالمشروع.
3. يساعد تخطيط الموارد البشرية على تخطيط المستقبل الوظيفي للعاملين حيث يتضمن ذلك تحديد أنشطة التدريب والنقل والترفيه.
4. يساعد تحليل قوة العمل المتاحة على معرفة أسباب تركهم للخدمة أو بقائهم فيها ومدى رضائهم عن العمل(السلمي 2001) .

ج- معوقات التخطيط للموارد البشرية:

على الرغم من أهمية التخطيط و وضعه كحجر أساس بداية العمل في الموارد البشرية إلا أن هنالك العديد من المشكلات التي قد تعيق ظهوره بالشكل المطلوب والتي من أهمها ضعف الوعي للتخطيط لدي الكثير من العاملين في الأجهزة الإدارية.

1. ضعف الإمكانيات الثقافية للتخطيط المطلوب نتيجة لقلة عدد الخبراء وقلّة خبراتهم العلمية والثقافية مما يزيد احتمال ارتكاب الأخطاء.

2. قلة الكم والنوع من المعلومات المطلوبة للعملية التخطيطية وافتقار المنظمات لنظم المعلومات الخاصة بإدارة الموارد البشرية.

3. صعوبة التوصل إلي معايير محددة ودقيقة لمعرفة المهام الملقاة علي عاتق إدارة الموارد البشرية.

4. الفصل بين مسئولية وضع الخطة وتنفيذها حيث يتهرب المسئولون في أغلب الأحيان في التنفيذ بإدعاء كونها مسئولية الأجهزة الإدارية.

كل هذه العوامل بالإضافة إلى عدم توفر قواعد بيانات للموارد البشرية بالمنظمات و عدم تحديثها أن وجدت مما لا يجعلها مصدر موثوق للمعلومات الخاصة بالعماله و القوى البشرية, وايضا عدم توفر الميزانيات المناسبة لتخطيط الموارد البشرية خاصة في بعض الدول العربية والنامية . ( حسيين 2000 )

د- استقطاب الموارد البشرية:

هو عملية مكونة من عدة خطوات صممت لتزويد المنظمة بالأفراد المناسبين للوظائف المناسبة. هذه الخطوات تتضمن: توصيف الوظائف، تخطيط الموارد البشرية، توفير الموظفين من خلال الاستقطاب ثم الاختيار ثم التعيين, و يعتبر توصيف الوظائف كما ذكر الصباب و آخرون البداية الحقيقية لعمل إدارات الموارد البشرية لأنه يحدد الأعمال و المهارات المطلوبة بعد تحديد أهداف المنظمة. عرّف آل علي و الموسوي توصيف الوظائف بأنه "تحديد معالم كل وظيفة من الوظائف الموجودة في المنظمة من حيث واجباتها

ومسؤوليتها ومتطلباتها و الشروط التي يجب أن تتوفر فيمن يشغلها و يستخدم توصيف الوظائف كأساس لوضع نظام سليم لاختيار و تعيين الأفراد و يساهم أيضاً في تحديد الاحتياجات الدقيقة من الموارد البشرية. هذا الوصف المكتوب عن الوظيفة و متطلباتها يساهم في تحديد و تخطيط الاحتياج الفعلي من الموارد البشرية أيضاً، والاستقطاب الذي يُعرف بأنه العملية التي يمكن من خلالها جذب طالبي العمل للتقدم للمنظمة لشغل الوظائف الشاغرة عن طريق نشر مواصفات الوظيفة ومتطلباتها و قد يكون هذا الجذب من داخل المنظمة وقد يكون من خارجها، وتلجأ المنظمات للعديد من الوسائل للبحث عن يغطي هذه الاحتياجات، مثل الصحف اليومية والصحف المختصة بالإعلانات، ووكالات العمل، أو الاتصال بالمعاهد والكلية التجارية، أو مواقع الويب المختصة و العديد من الوسائل التي تمثل الاستقطاب السلبي أما الايجابي فهو عندما يذهب ممثلو المنظمة إلى ذوي الخبرة المؤهلين و يعرضوا عليهم الوظائف الشاغرة، بعد ذلك تأتي عملية الاختيار و هي كما ذكر ثومسون "اختيار أنسب شخص للعمل من بين مرشحين من داخل المنظمة أو من خارجها". يتم اختبار المرشحين الذين تقدموا لشغل الوظائف المعلن عنها بعدة وسائل منها ملء بعض الاستمارات، أو المقابلات، و الاختبارات التحريرية أو المهاراتية، بعد ذلك يتم تعيين مَنْ ينجح و تتطابق عليه المتطلبات، وأشار الصباب و آخرون إلى أن التعيين لابد أن يتم بصفة مبدئية حتى يتم التأكد من أن العاملين قد اجتازوا الاختبار الفعلي. (فهيم 2004).

### ثانياً: ممارسات التدريب (تنمية الموارد البشرية)

التدريب والتطوير يكون بعد توصيف الوظائف لمعرفة المهارات المطلوب توافرها في الأفراد المعنيين لشغل وظيفة معينة، التدريب كما ذكر الصباب و آخرون هو العملية التي تقوم على تزويد الأفراد بالمعلومات والخبرات والمهارات اللازمة لأداء أعمالهم بفعالية، وأشار حنفي إلى أن التدريب و التطوير به عدة مزايا منها زيادة الإنتاجية و رفع معنويات الأفراد وتقليل الحاجة للإشراف عن قرب وتخفيض حوادث العمل وتعميق المعرفة

المتخصصة وتعزيز استقرار ومرونة التنظيم, وأرى أن التدريب يساعد المنظمات على تحقيق الاكتفاء الذاتي و بالتالي تقليل الاعتماد على الخبير الأجنبي, و أشار (الصباب و آخرون 2008 ) أن هناك عدة مستويات من التدريب منها تدريب العاملين الجدد أو التدريب أثناء العمل أو تجديد المعلومات لإكساب العاملين المهارات الجديدة في مجال تخصصهم أو إعادة تدريبهم لشغل وظائف أعلى, وتتبع أهمية التدريب من كونه يعتبر وسيلة من وسائل الاستثمار المختلفة التي تحقق مكسباً مالياً يضاف لقائمة الأرباح و ليس عبئاً على ميزانية المنظمة لكونه أكثر الاستراتيجيات الفاعلة في مجال الموارد البشرية ويستطرد الرفاعي قائلاً "يصبح التدريب أكثر جدوى و فعالية عندما يكون مبنياً على أساس التتابع و الاستمرارية من خلال تبني استراتيجية لتنمية و تطوير قدرات العاملين تعتمد على إعداد البرامج التدريبية لتقويم أي اعوجاج في الأداء و من مميزات التدريب ذكر الرفاعي أن التدريب يحقق التوازن في سوق العمل من حيث سد النقص والفرغ الناتج عن عدم قدرة مخرجات التعليم على توفير العمالة المتخصصة و المدربة, و قد أوضحت دراسة ( الرفاعي 2015 ) إلى أن 95% من العينة وافقوا على أن التدريب قد حسن من أدائهم الوظيفي, و أن كفاءة المتدرب و حبه لعمله قد زاد بعد الدورات التدريبية و بالتالي صعوبة تركه لعمله بعد أن اكتسب مهارات عديدة زادت من ارتباطه بالمنظمة و صقل خبرته , لذا نرى أنه إذا ما تم إنشاء تنسيق وثيق بين تخطيط الموظفين والتدريب وتطوير الموارد البشرية, فان نظام تدريب الموارد البشرية سيتمكن من تحقيق أهم أهدافه الطموحة وهو التأكد من حصول المنظمة على الكادر الوظيفي المؤهل الذي تحتاجه في الوقت المناسب من خلال عملية التدريب في عصر التقنية المتطورة يوماً بعد يوم (الركابي 2004)

### أهمية التدريب:

1. يعتبر مدخلاً علمياً يزيد من فاعلية الأفراد ويساعد على رفع كفايتهم النوعية.

2. إكساب المعلومات والمهارات الوظيفية اللازمة حيث تساهم في زيادة قدراتهم في أدائهم.

3. أحداث تغييرات إيجابية في سلوكهم واتجاهاتهم في علاقاتهم بالعمل والعاملين .

4. إكسابهم المعرفة الجديدة ، وتنمية قدراتهم وصقل مهاراتهم ، والتأثير في اتجاهاتهم وتعديل أفكارهم والسلوكيات. (أهمية اصلاح التدريب. منتدى المعرفة

<http://www.almarefa.net/showthread.php?t=12442>

أي أن التدريب مفيد جدا في :

- i. زيادة الفاعلية للأفراد بأسلوب علمي و رفع كفاءتهم في مجال الاختصاص .
- ii. اكتساب مهارات الأزمة للوظيفة لزيادة الأداء الوظيفي ورفع معدلات الإنتاجية لدى العاملين .
- iii. تنمية القدرات وصقل المهارات وتعديل السلوك وتطوير الاتجاهات .
- iii. تزويد المنظمة بما هو جديد في مجال العمل وذلك من خلال إضافة الخبرات الخارجية من المدربين الخارجيين .

**مراحل التدريب :** حيث اعتمد اغلب الباحثين المراحل التالية في التدريب و هي كما يلي "

**المرحلة الأولى :** اكتشاف الحاجة للتدريب : التدريب ليس غاية في حد ذاته ولكن وسيلة لرفع قدرات لذلك لابد الأخذ بثلاثة جوانب مهمة في المشروع وهي تحليل النظم , تحليل الأعمال , تحليل الأفراد

**المرحلة الثانية :** تحديد الاحتياجات التدريبية وهي تعبر عن أنواع التغييرات التي تضاف على الفرد وهو مالا يتم إلا عن طريق التدريب وتحديد ماهية المشكلة التي يعطى عليها التدريب و التي لا نستطيع التغلب عليها الا بالتدريب.

**المرحلة الثالثة :** تصميم البرامج التدريبية وهو تصميم البرامج التي تقابل احتياجات الموظفين حيث يمثل الجانب الأول مسؤولية المنظمة أما الجانب الثاني فهو يمثل الجهات

التدريبية ويتم في هذه المرحلة تحديد موضوعات التدريب وقت التدريب ، ومكان التدريب ، وأساليب التدريب ، وأدوات التدريب .

**المرحلة الرابعة : تنفيذ البرامج التدريبية** وهي تغطي الجوانب التنفيذية التي يهتم بها المخطط التدريبي والجهة التي تنفذ برامج التدريب

**المرحلة الخامسة :تقييم برامج التدريب :** حيث يقيم مستوى الموظفين بعد التدريب للتأكد من فاعلية البرامج التدريبية التي تلقوها و مساهمتها في تحسين مستوى الأداء ويقضي هذا التقييم للبرنامج للتأكد من أن التدريب يسير في طريقة الصحيح ( درويش 2010)

### **ثالثاً: ممارسات تقويم الاداء قياس وتقييم أداء العاملين:**

حيث أن المنظمة تقوم على أداء موظفيها و استمرارها يعتمد على قدرة موظفيها بالأداء بصورة سليمة و منتجة لكي تضل مواكبة لتحديات العصر و العولمة لذلك كان لابد للمنظمات من قياس و تقييم مستويات العاملين لمعرفة مدى قدراتهم على الإنتاج و الاستمرار في المنظمة لذلك كان لابد من أن نوضح معنى التقييم و أهميته بالنسبة للفرد و المنظمة حيث يعرف التقييم على انه:

تقويم الأداء الوظيفي يعرف بأنه عملية قياس سلوكيات الموظفين في محيط العمل ، وخصائصهم ذات الصلة بوظائفهم ، ونتائج أعمالهم ، بشكل منتظم ودورى ، وذلك عن طريق شخص أو مجموعة من الأشخاص ، يكونون على دراية مناسبة بأدائهم ( عبد الرحمن 2004)

أو هو " أهم وظائف لإداره فهو الوظيفة الخامسة بعد الرقابة وله الاهمية القصوى في رفع شأن المنظمات وتقوية وتدعيم موقف الإدارة في مواجهة الملاك لذا تعتم به الإدارة لتعيد صياغة أهدافها وسياساتها وتخطط له التخطيط الأمثل ( مجموعة محاضرات جامعة

الملك سعود. ([www.ksu.edu.sa](http://www.ksu.edu.sa))



أي أن تقييم الأداء يعني: المهارات و المميزات التي يتميز بها العاملون لتبين مدى ومستوى تأديتهم لواجباتهم الوظيفية حيث يقوم إذا كانت النتيجة سلبية و يحفز و يدعم إذا كانت ايجابية كما ويعرف بأنه: تقييم الأداء على أنه عملية تحديد المساهمات والإعمال والانجازات التي يقدمها الموظف للمنظمة خلال فترة زمنية محددة, وحيث أن تقييم الأداء يعبر عن العمليات المهمة إداريا وتقنيا فهذه الوظيفة توزع و تقسم لأكثر من جهة لأدائها وذلك للحصول على نتيجة خالية من الآراء الشخصية أو الميول النفسية.

### أنواع وأقسام التقييم :

هنالك العديد من أنواع و أقسام التصنيف و التي من أهمها :

الطريقة الأولى : الرئيس، المرؤوس، لجنة تقييم، زملاء العمل.

الطريقة الثانية: في قيام المرؤوسين بتقييم الرؤساء

الطريقة الثالثة: فهي تخص تقييم الزملاء.

الطريقة الرابعة: والتي تعني وجود لجنة من الرؤساء . بالإضافة إلى : " الرئيس ( المدير ) الزملاء

المرؤوسين،العلاء والتقويم الذاتي أو الشخصي , حيث تمتلك كل طريقة من هذه الطرق مجموعة من المميزات و العيوب بالإضافة إلى أن كل طريقة من هذه الطرق يخضع اختيارها لسياسة المنظمة في عمليات التقييم حيث نوجز ذلك بما يلي :

1.تقييم الرئيس و المشرف : حيث يكون الأقرب للموظف و مراقب لإعماله بشكل يومي ويستطيع أن يقدم صورة كاملة عن أدائه و يفهمهم بسهولة حيث من أهم و اصدق جهات التقييم لكن يؤخذ عليه انه من الممكن لن يتأثر بموقف الموظفين من مشرفيهم .

2.تقييم رئيس المشرف المباشر : حيث يراجع تقييم المشرف المباشر و أحيانا يتدخل في عملية التقييم وفق توجيه الإدارة العليا حيث يضيف نوع من الحيادية للتقييم.

3. التقييم المتبادل أو تقييم الاقتران : حيث يقيم العاملين بعضهم بعض و غالبا ما تدخل الاعتبارات الشخصية بالتقييم و لا يكون دقيق حيث لا يعتمد بشكل رسمي .
  4. تقييم اللجان : حيث يتم تشكيل لجان من الرؤساء و الموظفين المحترفين مباشرة مع العاملين و يستطيعون إصدار تقييم عنهم لكن من غير تحيز .
  5. التقييم الذاتي :حيث يقوم الشخص أو الموظف بتقييم أدائه و هذه الطريقة تخلق الشعور بالمسؤولية لتحسين الأداء .
  6. تقييم خبراء إدارة الموارد البشرية : حيث يستعان بهم لما لهم من الخبرة و المشورة .
- ( مصادر تقييم أداء العاملين .المنتدى العربي لتنمية الموارد البشرية .  
( <http://www.hrdiscussion.com/hr2059.html> )

### عناصر تقييم الأداء:

- تحديد الغرض: معرفة ماذا تريد الإدارة من العليا من العملية التقييمية من حيث الهدف الذي تسعى له الإدارة من وراء العملية وجمعها لهذه المعلومات والبيانات، حيث يمكن أن توظفها لعدة أغراض منها ما يلي:
1. تقديم معلومات للعاملين أنفسهم على جودة وكفاءة أداءهم لأعمالهم وذلك للمعرفة، ولتحسين الأداء نحو الأفضل.
  2. تحديد مستوى الأجر والكفاءات والعلاوات التي يمكن أن يحصل عليها الفرد وذلك مقابل الأداء.
  3. تحديد الوظيفة الحالية المناسبة، والوظيفة المستقبلية التي يمكن أن ينقل لها العامل أو الإستغناء عن العامل وهذا في حالة ما لم يكن على المستوى المطلوب في الوظيفة الحالية.
  4. التعرف على الأعمال والمهام التي من الممكن أن تسند إلى الموظف وهذا في حالة الحاجة إلى هذه المهام

5. تحديد أوجه القصور في أداء الفرد، واحتياجه إلى التطوير والتنمية وذلك من خلال جهود التدريب.

6. اجبار المديرين أن يربطوا سلوك مرؤوسيهم بنواتج العمل وقيمتها النهائية

7. فالتركيز على نوع من هذه الأغراض هو الذي يعطي الشكل العام لنظام تقييم الأداء أي بمعنى أنها تقدم معلومات للإدارة عن كفاءتهم أو لتحديد الأجر و المكافئة بالإضافة للتعرف على المهام المناسبة للموظف و معرفة أوجه القصور بأداء الموظفين و ضمان عدم إهمال الموظفين و مراقبتهم .

8. تحديد المسئول عن عملية التقييم : حيث يتم اختيار احد الطرق السابقة

9. تحديد وقت التقييم : حيث لا بد من تحديد الفترة الزمنية للتقييم مع مراعاة و معرفة كم مرة سوف يتم التقييم و متى حيث غالبا ما يتم مره بسنه و لكن هذا يحدث بعد أن تطرح المنظمة على نفسها عدد من الأسئلة و التي من أهمها, كم مرة سيتم التقييم سنويا؟و غالبا ما تقوم المؤسسات بهذه العملية في نهاية السنة وهو في حقيقة الأمر يمثل تهديد لعملية التقييم وذلك لضيق الوقت المخصص لهذه العملية؛ فإذا ما عمل الرؤساء بعملية التقييم خلال الفترة كلها وذلك يوجب الاحتفاظ بسجلات عن مدى تقدم المرؤوسين في عملهم وهذا في الواقع مدة أطول من تلك تخصص لها في نهاية السنة.  
( عبد الرحمن 2004 )

**طرق التقييم :** تتعدد الطرق التنظيمية وفق رأي وثقافة المنظمة و لكن تنقسم لمجموعتين حديثة وقديمة وهي كالتالي: الطرق القديمة وتشمل

### **قائمة معايير التقييم:**

عبارة عن جدول يصنف فيه عدة معايير وتحدد مدى توفر هذه المعايير في أداء الفرد، ويتم التقييم الكلي للفرد بجمع المقاييس التي وضعت لكل معيار توفر في هذا الفرد.

**طريقة الترتيب البسيط:** يقوم كل رئيس مباشر بترتيب مرؤوسيه تنازليا من الأحسن إلى الأقل أداء، وذلك طبقا للأداء العام وبعيدا عن ما يسمى بالمعايير، وهي أكبر مشكل تعاني منه الطريقة رغم ما تمتاز به من البساطة.

**طريقة المقارنة المزدوجة:** تؤخذ مجموعة من العمال وتقارنهم مثنى مثنى، كل عامل مع جميع العاملين الآخرين، وعيب هذه الطريقة هو نفس عيب الطريقة السابقة فالحكم حكم إجمالي و عام.

**طريقة التوزيع الطبيعي:** هنا يجب تمييز العاملين إلى أربع مجموعات: 25% ضعيف، 25% متوسط، 25% فوق المتوسط و 25% جيد، إلا أنه يمكن أن يكون للعاملين نفس المستوى أو يتميزون إلى أقل من أربع مجموعات، كما أنه لا مكن الحصول على نفس العدد في كل مجموعة. كما و ينضم لهذه الطرق :

**طريقة البيانات:** يتم تحديد مجموعة من الصفات، وتعطى لكل صفة درجة معينة وبناءاً عليها نحصل على مستوى العامل وفق هذه النسب وبذلك تعطى علامات للعمال ونتمكن من ترتيبهم.

عيب هذه الطريقة هو أن تعطى صفة ما قيمة أكبر، وبالتالي سوف يقيم العاملين دائما حسب هذه الصفة بنسب منخفضة مهما كان مستواهم.

**طريقة الوقائع الحرجة:** يقيم الفرد وفق هذه الطريقة على أساس سلوكه في حالة الوقائع الحرجة التي قد تحدث في المنظمة كالوضعيات السيئة مثلاً , ولكل هذه الطرق عيوب أهمها أنه يغلب عليها التحيز لأن المقيمون هم أشخاص، فهناك من يميل إلى التشدد وهناك من يميل إلى التساهل وبالتالي فإن التقييم لن يكون عادلا. ( الاصبحي 2010 )

كما ويضاف لهذه الطرق **الطريقة المقالة :** وفيها يكتب الرئيس تقرير عن الموظف بصورة مقالية تبدي رائيه في الموظف إيجابا أو سلبا و مستوى أدائه وقوة مهاراته .

## رابعاً: ممارسات التعويض (التعويضات والمكافآت)

الأجور والحوافز، عرّفت حسن الأجور بأنها هي ما يُدفع للفرد بالساعة أو اليوم أو الشهر مقابل قيامه بالعمل، و تشترك جميع المنظمات في دفع نظام الأجور إلا أنها تختلف في نظام الحوافز وتعتبر الأجور ضمان حصول العاملين على أجرٍ عادل يتناسب مع أعباء وظائفهم كما أوضح حنفي. ويجب أن تكون عملية الأجور و الحوافز نتيجة طبيعية لعملية توصيف الوظائف والتقييم. ولكن القائمين على الموارد البشرية أدركوا أن الأجور قد توفر قدرًا من الرضا للعاملين لكنها لا تولّد فيهم الحماس أو الدافع للعمل المتقن أو الإبداع كما أشار حنفي، لذا كان لزامًا وضع نظام للحوافز يساهم في مكافأة المبدع ويشجع غير المبدع على الإبداع. وتتعدد طرق الحوافز ما بين مادية كزيادة في الأجر أو المكافأة و ما بين معنوية كترقية أو خطاب شكر و هناك عدة نظم للحوافز المادية منها كما أشار حنفي نظام جانت و نظام المشاركة في المكاسب و نظام هالسي ونظام راون، وجميع هذه النظم تشجع الإبداع في المنظمات بطرق مختلفة. وورد في مقال الأسس المهنية لإدارة الموارد البشرية أن من أهم طرق تحفيز الموظفين إدماجهم في الأعمال المهمة، كأن تشركهم المنظمة في التقييم السنوي لها، أو التخطيط الاستراتيجي، أو تصميم البرامج والمشاريع والخدمات، فمشاركتهم في مثل هذه المهام سيشجعهم على تطوير أدائهم. لكن دراسة الشريف أوضحت أن الحوافز تكمن مشكلتها في الممارسة والتطبيق فهناك اللا موضوعية والمحسوبية والعلاقات في المنظمات مما يؤثر على قيمة الحوافز لدى العاملين. أيضًا أوضح الشريف في دراسته العوامل المؤثرة في أداء العمل أن "الحوافز المعنوية تلعب دورًا أساسيًا وفاعلا مؤثرًا في أداء العمل. فهي تستهدف الروح المعنوية للعاملين مما يؤثر في العمل وينعكس على زيادة الكفاءة الإنتاجية". على أنه برأيي إن أهم بند في الحوافز والمكافآت هو ربطها بمعايير التفوق والامتياز والتقييم في المنظمة فيشعر الأفراد بأهمية التقييم وهذه المعايير وبالتالي المساعدة على تطوير أدائهم في المنظمة ويتضح لنا الدور الهام الذي تلعبه الحوافز فهي قد تكون عاملاً مشجعاً على الإبداع و قد تكون العكس تمامًا حينما يرى العاملين أن الحوافز لا تستند إلى الكفاءة بتاتاً مما يقتل الإبداع و الإتقان في داخلهم و بالتالي التقليل من قيمة الحوافز في أعينهم.

## المبحث الثاني: السلوك الإبداعي

## أولاً : تعريف السلوك الإبداعي:

عرفها الشواروة : انه الفعل الذي يسبق الإبداع وبالتالي فهو ليس بالضرورة أن ينتج عنه نتائج أو خدمات جديدة أو مبتكرة، وإنما ينبغي أن يمثل الاتجاه السائد والمرغوب بوجوده في كل مؤسسة أعمال تسعى للإبداع والابتكار والتميز وبالطبع فان هذا العمل يبدأ من لحظة إدراك الفرد للموقف أو الظرف موضوع الإبداع والتحديث ، ومن ثم مباشرة الاهتمام به وجمع المعلومات حوله وتقييم الحلول والبدائل المتاحة للقيام باختيار البدائل المناسبة وبالتالي وضعة موضع التنفيذ الفعلي في الميدان (ابوناموس 2016) .

تختلف تعريفات الابداع حسب ما يراه كل باحث، ويمكن حصر معظم التعريفات الخاصة بالإبداع في عدة محاور هي:

1- محور ينظر للإبداع من زوية كونه عملية ينتج عنها عمل جديد يرضي الجماعة وتقبله على أنه مفيد ومثال ذلك تعريف مور هيد ( للإبداع على أنه : عملية تطوير وتنمية آراء إبداعية جديدة وخيالية للمواقف المختلفة حيث تتضمن العملية الإبداعية أربعة مراحل هي : الإعداد والتحضير ، والكمون ، والتبصر ، والمراجعة) . (العازمي 2006) .

كما يعرفه سميث ( بأنه : العملية التي تتمكن من إيجاد علاقات بين أشياء لم يسبق أن قيل أن بينها علاقات، وتعريف آنون: ( الذي ينص على أن : الإبداع هو عملية ربط الأفكار أو الأشياء بعلاقات لم تكن موجودة من قبل ) ويعرف حجازي ( بأنه: عملية إنتاج شيء جديد، لم يكن موجوداً من قبل على هذه الصورة . ) (حجازي 2009).

2- محور - يركز على الإنتاج الإبداعي وحل المشكلات . وبناء عليه يمكن تعريف الإبداع بأنه يسعى لتحقيق إنتاج يتميز بالجودة والملائمة وامكانية التطوير .

وبهذا المفهوم يعرف ماكينون ( الإبداع بأنه : " تصرف يسعى لتحقيق إنتاج يتميز بالجودة والملائمة وامكانية التطوير) (السليم 2002).

ويرى روشكا ( أن الإبداع هو :الوحدة المتكاملة لمجموعة العوامل الذاتية والموضوعية التي تقود إلى تحقيق إنتاج جديد وأصيل ذو قيمة من قبل الفرد أو الجماعة) ويشير دركر ( إلى أن الإبداع مصطلح اقتصادي أو اجتماعي أكثر منه مصطلحاً فنياً . ويمكن تعريفه بأنه تغيير وتعظيم حصيلة ونتاج الموارد والإمكانات، علماً بأن التغيير هو الذي يتيح دائماً الفرص لتحقيق الجديد فالإبداع المنظم يتكون من البحث والتحليل الهادف للفرص التي يتيحها التغيير لإبداعات اقتصادية أو اجتماعية ) (العازمي2003).

كما يعرفه الحمادي ( بأنه : مزيج من الخيال والتفكير العلمي المرن لتطوير فكرة قديمة أو لإيجاد فكرة جديدة ،مهما كانت الفكرة صغيرة ، ينتج عنها إنتاج متميز غير مألوف، يمكن تطبيقه واستعماله)(الحمادي 1999).

1.محور - يركز على السمات والخصائص أو القدرات التي تميز الأفراد المبدعين وهناك طائفة من بعض الباحثين تركز على سمات معينة مثل المخاطرة، والطلاقة، والأصالة.

فيعرف جيلفورد الإبداع على أنه : سمات استعداديه تضم الطلاقة في التفكير والأصالة والحساسية للمشكلات، وإعادة تعريف المشكلة وايضاها بالتفصيل أو الإسهاب , كما يعرف سولسو الإبداع علي أنه القدرة أو الأنشطة المعرفي الذي ينتج عنه طريقة جديدة وغير مسبوقة من قبل في رؤية المشكلات أيا كان نوعها على نحو جديد وغير مألوف

2.محور يركز على الإمكانيات الإبداعية والاستعدادات النفسية الكامنة للإبداع ويعرف الإبداع أنه الاستعداد الكامن للتفوق أو التميز. مثل تعريف سيمبسون ( الذي يقول أن " الإبداع هو المبادرة التي يبديها الشخص بقدرته على الانشقاق من التسلسل العادي في التفكير إلى تفكير مخالف كلياً. ) (خلف2010) .

3. ويعرفها ألقذافي ( بأنها : " القدرة على إنتاج أو ابتكار أو اختراع أو تقديم شيء جديد وأصيل، حتى لو كان ذلك عن طريق إعادة طرح الأفكار القديمة في إطار جديد لم يسبق التفكير فيه من قبل أو لم يسبق تقديمها فيه ) (القذافي 2006).

4. محور يركز على المراحل الأساسية التي يمر بها العمل الإبداعي والذي يتم من خلال أربع مراحل : مرحلة الإعداد، مرحلة الكمون، مرحلة الإشراف، ومرحلة التحقق . وقد يسبق هذه المراحل مرحلة إحساس المبدع بالمشكلة (العازمي 2003).

وذلك كما يعرفه تورانس ( بأنه " عملية تحسس للمشكلات والوعي بمواطن الضعف والثغرات وعدم الانسجام والنقص في المعلومات، والبحث عن حلول والتنبؤ، وصياغة فرضيات جديدة، واختبار الفرضيات وإعادة صياغتها أو تعديلها من أجل الوصول إلى حلول وارتباطات جديدة باستخدام المعطيات المتوافرة، ونقل أو توصيل النتائج للآخرين).

#### وقد أدى التعدد والاختلاف في تعريف الإبداع إلى عدة نتائج هي:

- 1- محاولة التوفيق بينها بوضع مستويات للإبداع، مثل المستويات الخمسة التي وضعها تايلور.
- 2- محاولة وضع تصنيف شامل لتلك التعريفات مع ربطها بالمناحي الفكرية لواضعيها.
- 3- تعدد وسائل قياس الإبداع والوسائل المستخدمة للتعرف على المبدعين، فمنها مقاييس لسمات الشخصية مثل مقياس تورانس ومنها مقاييس للإنتاج الإبداعي مثل مقياس جليفورد ومنها المقاييس التي تعتمد على استخدام قوائم تواريخ الحياة للتعرف على المبتكرين مثل قائمة شافر اوشتنازي (العساف 2006) .

#### وانطلاقاً من العرض السابق يمكن ملاحظة عدة جوانب أساسية في تعريف الإبداع وهي:

1. أن الإبداع قدرة عقلية من الممكن أن تظهر على مستوى الفرد أو الجماعة أو المنظمة حيث تمثل هذه الأطراف المحاور الأساسية للإبداع.



2. أن الإبداع عبارة عن عملية ونتاج، حيث تظهر العملية الإبداعية من خلال القدرات التفكيرية لدى الأفراد التي تمكنهم من إيجاد علاقات بين أشياء لم يسبق أن قيل أن بينها تركيبات، أو علاقات في حين يظهر الإنتاج الإبداعي من خلال الأفكار والسلوكيات والأشياء المادية، حيث يمثل حل المشكلات إحدى القنوات التي يظهر من خلالها الإنتاج الإبداعي.

3. أن العملية الإبداعية لا تحدث في أغلب الأحيان فجأة، ولكنها تمر بمراحل متعددة هي : مرحلة الإعداد، ومرحلة الكمون، ومرحلة الإشراق، ومرحلة التحقيق .

4. أن هناك عوامل أو مكونات أساسية للقدرة الإبداعية بدونها لا يمكن التحدث عن الإبداع وهذه العوامل هي : الطلاقة، المرونة، الأصالة، الحساسية للمشكلات، الاحتفاظ بالاتجاه وغيرها.

أن القدرة الإبداعية ليست قاصرة على شخص أو جماعة أو منظمة دون غيرها بل هي عامة وإن كانت هناك فروق بين هذه المحاور في إظهار القدرة الإبداعية.

**يمكن إجمال الإيجابيات التي توفرها ظاهرة الإبداع في التنظيمات على النحو التالي :**

1- القدرة على الاستجابة لمتغيرات البيئة المحيطة، مما يجعل التنظيم في وضع مستقر إذ يكون لديه الاستعداد لمواجهة هذه التغيرات بشكل لا يؤثر على سير العمليات التنظيمية .

2-تحسين خدمات التنظيم بما يعود بالنفع على التنظيم والفرد.

3- المساهمة في تنمية القدرات الفكرية والعقلية للعاملين في التنظيم عن طريق إتاحة الفرصة لهم في اختبار تلك القدرات .

4-الاستغلال الأمثل للموارد المالية عن طريق استخدام أساليب علمية تتواءم مع التطورات الحديثة.

5-القدرة على إحداث التوازن بين البرامج الإنمائية المختلفة والإمكانات المادية والبشرية المتاحة .

6- حسن استغلال الموارد البشرية والاستفادة من قدراتهم عن طريق إتاحة الفرصة لها في البحث عن الجديد في مجال العمل والتحديث المستمر لأنظمة العمل بما يتفق مع التغيرات المحيطة)(العجلة 2009).

### مصادر السلوك الإبداعي:

من الأخطاء الكبيرة الاعتقاد بأن الأفراد المتواجدين في أقسام البحث والتطوير والإنتاجية في المنظمات الخدمية هم وحدهم المسؤولين عن والإبداع، بل أن دورهم هو تقديم الأفكار الإبداعية ولكن المتعارف عليه هو أن كل شخص في المنظمة يمتلك أفكاراً إبداعية حول كيفية تطوير عمل المنظمة وهذه الأفكار تقدم لغرض دراستها لمعرفة إمكانية تطبيقها. ويختلف سورس عن الآخرين بأن مصدر الإبداع قد يكون من خلال تكوين فريق عمل من خارج المنظمة من ذوي الخبرات والكفاءات الذين يستطيعون تقديم أفكار مبدعة تواكب التطورات الحديثة وتقديم توصيات بخصوص تفادي المخاطر واستغلال الفرص .

وفي الاتجاه نفسه يرى ديريك بأن مصدر الإبداع قد يكون من خلال بناء حالة توافق خارجية مع منظمات أخرى وجعلها جزءاً من عملية الإبداع التعاوني المتبادل.

1. البحوث: وتعد من المصادر الرئيسة للابتكار والإبداع، وتتضمن البحوث الناتجة من التعليم العالي والمكاتب الاستشارية لتقديم الخدمات.

2. الاختراعات: الاختراع هو إيجاد شيء جديد لم يكن له وجود سابق كاختراع تقانة حديثة لتقديم الخدمات وتحقيق متطلباته.

3. التطوير: وهي إضافة تحسينات جديدة على شيء موجود أصلاً، وليس مخترعاً جديداً كإجراء تحويل أو تعديل في نوع الخدمة أو أسلوب تقديمها بشكل مختلف عن شكل تقديمها السابق.

4. الاكتشاف: يشير مصطلح الاكتشاف إلى حالة الإدراك التام والوعي الذهني بشيء لم يكن معروفاً سابقاً ويكون مختلفاً عن إدراك الناس وفهمهم له. أي أن هناك اختراع معين

ولكن لم يكتشف أو يعتمد اكتشافه على القدرات التي يمتلكها أذهان المبدعين والتي كانت غائبة عن أذهان الآخرين.

(السنة السادسة والثلاثون - عدد أربعة وتسعون The Journal of / 2013  
Administration & Economics مجلة الإدارة والاقتصاد 422

### النظريات المفسرة للسلوك الإبداعي:

لقد تعددت النظريات المفسرة للسلوك الإبداعي و ذلك وفقا لاختلاف المدارس و الاتجاهات ومن أهم هذه النظريات نذكر ما يلي:

#### 1- نظرية ترومان و بيتز البحث و التفوق:

في كتابهما البحث عن التفوق يخلص كل من بيتز و ترومان بعد دراسة تحليلية لنحو 40 مؤسسة أمريكية متفوقة الى ان القيم و المبادئ المشتركة للمؤسسات و الشركات التي تتسم بدرجة عالية من الابداع تتمثل في

- الرغبة والتحفيز للانتاج و اعطاء الاسبقية دائما للفعل والشروع في الأداء الاكثر من مجرد انفاق الكثير من الوقت في التحليل والاجتماعات والتقارير التفصيلية للجانب.
- إعطاء استقلالية للوحدات والأقسام مما يشجعها على التفكير المستقل و الإبداع الأمر الذي يحفزها على منافسة الوحدات والأقسام الأخرى في الأداء المتميز.
- خلق و تطوير بيئة تنظيمية تؤمن بالانتماء للقيم الرئيسية للمؤسسة و تحقق في نفس الوقت المرونة المطلوبة والمحددة.

#### 2- نظرية كليفورد و كافيني الأداء الفائق:

توصل كلا من كليفورد و كافيني في دراستهما عن الأداء الناجح الى ان المؤسسات الصغيرة و المتميزة و ذات القدرات الإبداعية العالية تتصف بسمات متعددة تميز بيئتها التنظيمية و وضع و تطوير رسالة محددة للمؤسسة ،ومن الضروري ان تكون هذه الرسالة

بمثابة القيم المشتركة للعاملين و من الضروري أن يتم تركيز الاهتمام على المقومات و المكونات الجوهرية للعمل.

### 3- نظرية إدواردي بونو التفكير الابداعي:

يعد اسم ديبونو اسما مشهورا في دنيا الادارة و الصناعة و هو كذلك مرجع لشركات و مؤسسات عملاقة مثل IBM و هيزو للسلح،و قد أصدر ديبونو عدة كتب أهمها ميكانيكية العقل،و قبعات التفكير الست و غيرها ،و يسمى اسلوب ديبونو في التفكير الابداعي أو طريقته المبتكرة للتفكير باسم القبعات الست التي حازت على الاقتناع و التطبيق في الكثير من المؤسسات العالمية حيث أن هذا الأسلوب يعتمد على مواقف عقلية تساعد صناع القرار على القيام بما يسمى بالتفكير المتوازي أي أن الجميع يفكرون بطريقة واحدة أو منهج واحد و ذلك حتى تكون الطاقة العقلية المجتمعة قادرة على تحقيق اعلى قدرة تفكير ممكنة،حيث ان القبعات الست تفيد الاجتماعات الابداعية اذ تساعد على التفكير الجماعي المتوازي بحيث قسم دي بونو ألوان القبعات الست الى الألوان التالية:

**القبة البيضاء:** وهي مسؤولة على جمع المعلومات و معرفة الوضع الحالي و ما يحيط به  
**القبة الحمراء:** وهي خاصة بالمشاعر أي أن الشخص الذي يرتديها انما يقول فقط ما يشعر به.

**القبة الخضراء:** وهي تزودنا بالأفكار الابداعية و البدائل والخيارات والاحتمالات  
**القبة الزرقاء:** مهمتها الاساسية المساعدة في التحكم و الوصول الى القدرات وتوقع النتائج  
**القبة الصفراء:** تكون مسؤولة عن المنطق والفوائد وإظهار قيمة للأشياء.  
**القبة السوداء:** و هي قبة التشاؤم و الحذر ( بطرس 2006)

### 4- نظرية أوسبورن:

إن نموذج حل المشكلات الابداعي صمم في الاساس لمساعدة الأفراد و لا سيما القيادية والتنفيذية ،العاملين في مجالات الصناعة والأعمال التجارية على تطوير منتجات و

عمليات جديدة ويعتبر أوسبورن بانه له الفضل الكبير في وضع اسس هذا النموذج في  
مراحله الأولى على أساس الاستخدام الأمثل للتخيل في معالجة المشكلة كما أكد ضرورة  
تأجيل اصدار اي احكام أو انتقادات للأفكار المطروحة أثناء جلسات العصف الذهني ،حتى  
يشجع المشاركين على طرح كل ما لديهم من أفكار وحتى لا يضيع الوقت و الحماس اذا ما  
تسرع المشاركون في اختيار حلول غير ناضجة و الشروع في تنفيذه، حيث كان يعتقد بأن  
أفضل طريقة للتوصل الى أفضل الحلول و أنجحها هي توليد أكبر عدد ممكن من البدائل  
المحتملة أولاً و تم تقييمها واحدة بعد الأخرى في المرحلة التالية،ويمكن اعتبار العصف  
الذهني وسيلة للحصول على أكبر عدد من الأفراد من مجموعة من الأشخاص من خلال  
فترة زمنية وجيزة،وتعتبر استيرراتيجية العصف الذهني من أكثر الأساليب شيوعاً بغرض حل  
المشكلات بطريقة ابداعية وقد اقترح أوسبورن منهجية منتظمة بالسير وفق الخطوات التالية:  
ايجاد المشكلة : ويقصد بها البحث في طبيعة المشكلة و تقليبها على وجهها من عدة زوايا  
حتى يتم التوصل الى تعريف واضح و دقيق للتحدي الحقيقي الذي تمثله المشكلة.  
ايجاد الحقائق: و تهدف هذه الخطوة الى فهم المشكلة أو الموقف وتخيل الماهية التي يمكن  
أن يكون عليها الحل.

ايجاد الأفكار:توليد الأفكار بأقصى قدر ممكن.

ايجاد الحل : يتم في هذا المرحلة تقييم الأفكار التي تجمعت من حيث علاقتها بالمشكلة و  
إمكانية تطبيقها ومن ثم اختيار أفضلها للتطبيق.

قبول الحل : يتم في هذه المرحلة إقناع جهة معينة بتقبل الحل و وضعه موضع التنفيذ و  
تعتبر مرحلة توليد الأفكار أهم المراحل في ايجاد الحل الابداعي للمشكلة و عليه فقد ركز  
عليها أوسبورن و قدم عدد من الاستراتيجيات لانجازها بنجاح،كاستخدام قائمة للشطب  
لتوسيع آفاق العملية عن طريق ربط الأفكار بالحلول المحتملة مباشرة. (جروان 2010).

### مستويات السلوك الابداعي:

لقد تم تصنيف مستويات الإبداع في ثلاث مجموعات و هي:

- 1- الإبداع على مستوى الفرد: و هو ذلك الإبداع الذي تم التوصل اليه من قبل أحد الأفراد الذي يتميز بقدرات و خصائص إبداعية تميزه على الجماعة مثل:
  - أ- حب الاطلاع : فهو دائم البحث عن كل ما هو جديد و غير مؤلوف.
  - ب- المثابرة : المبدع هو إنسان مصر على تحقيق النتيجة يطور أفكاره.
  - ت- الثقة بالنفس: أي لدى المبدع ثقة كاملة بنفسه و قدراته و يؤمن بما يفكر فيه. ث-
- الاستقلالية في الحكم :أي ان المبدع لا ينتسب بآراء الآخرين و إنما يسعى إلى خلق أفكار جديدة كما قد يعتمد على أفكار الغير و يطور فيها.
- ج- حب المخاطرة و الطموح لدى الفرد : فالمبدع يأتي بافكار جديدة و يسعى الى تنفيذها وتجريبها حتى و إن كان هناك احتمال في الفشل و عدم تحقيق نتيجة فهو شخص مغامر وطموح.

### 2- الإبداع على مستوى الجماعة

- و هو ذلك الإبداع الذي تم التوصل اليه من قبل المجموعة ، ونتاج ابداع المجموعة يمكن أن يكون أكثر من الناتج عن الإبداع الفردي و ذلك بسبب طبيعة تكوين الجماعة و امكانية تبادل الآراء و المعارف بين الجماعة.و يتأثر إبداع الجماعة بالعوامل الآتية:
- أ- الأهداف: حيث تزداد احتمالات الإبداع لدى الجماعة حينما يشارك أفرادها مجموعة من القيم و الأفكار المشتركة تتعلق بأهداف الجماعة.
  - ب- المشاركة الآمنة: إن البيئة التي تشجع الأفراد على التعبير بحرية عن أفكارهم تعزز من الإبداع الناجح.
  - ت- الإلتزام بالتميز بالأداء: إن الإلتزام بالتميز و التفوق في الأداء يشجع على إيجاد مناخ يسمح للأفراد بتقييم إجراء العمل و العمل على تحديدها بشكل مستمر.

ث- دعم و مؤازرة الإبداع : فحتى يتحقق الإبداع يجب توفير المساندة و الدعم لعملية التغيير .

ج- عمر الجماعة: لما تكون الجماعة حديثة التكوين تميل الى الإبداع أكثر من الجماعة القديمة.

### 3- الإبداع على مستوى المؤسسة

و هو الانتاج الابداعي الذي تتوصل اليه أكثر من جماعة داخل المؤسسة، ويظهر جليا في المؤسسات الصغيرة حيث تكون الجماعة قريبة من بعضها البعض مما يسهل الاتصال و تبادل المعلومات و اشتراك الخبرات المتعددة للوصول الى حلول ابداعية، وذلك يحتاج الى خبرة بالميدان و معرفة احتياجات العملاء و تشجيع الادارة على الإبداع و بساطة في الهيكل التنظيمي أصبح الإبداع بالمؤسسات ضرورة اذا ما أرادت البقاء، فيجب عليها أن تجعل الإبداع أسلوب عملها و ممارستها اليومية، ويمكن تحقيق ذلك من خلال:

- أ- ضرورة إدراك أن الإبداع يحتاج الى أشخاص ذوي تفكير عميق و لهم رغبة الاستطلاع و لتوسيع ذلك لا بد أن تعمل المؤسسة على تدريب أفرادها.
- ب- ضرورة تعلم حل المشكلات بصورة ابداعية، أي العمل على تشجيع التفكير و التعامل مع المشكلات بطرق مختلفة و الخروج ببدائل جديدة غير مألوفة.
- ت- ضرورة تنمية المهارات و القدرات الإبداعية في ايجاد حلول للمشكلات، و هنا يجب تنمية المهارات لاستكشاف المشكلات للتعود على التفكير الشامل. ( جودة 2010 )

### أهمية السلوك الإبداعي:

- أ- يطور قدرة الفرد على استنباط الأفكار الجديدة، و يساعده في الوصول للحل الناجح للمشكلة بطريقة أصيلة.
- ب- يعد مهارة حياتية يمارسها الفرد يوميا، و يمكن تطويرها من خلال عملية التعلم و التدريب.

- ج- يساهم في تحقيق الذات الابداعية و تطوير المنتجات الابداعية و الاسهام في تنمية المواهب و ادراك العالم بطريقة أفضل.
- د- يجعل الفرد يستمتع باكتشاف الأشياء بنفسه.
- هـ- يؤدي الى الانفتاح على الأفكار الجديدة، والاستجابة بفاعلية للفرص و التحديات و المسؤوليات لإدارة المخاطر و التكيف مع المتغيرات.
- و- يساهم في تحضير المنظمات لتكون بيئة ملائمة لاكتشاف المواهب و العمل على تميمتها. (بشري 2016)

### العوامل المؤثرة في السلوك الابداعي

#### حساسية القائد للمشكلات:

ان القائد المبدع لديه الحساسية المرهفه للتعرف علي المشكلات في الموقف الواحد فهو يرغب في التغييرات و نواحي القصور في الافكار الشائعة ويرى في الاشياء ما لا يرى الرد العادي كالشخص الذي يقرأء ما بين السطور وينطق بعين ثالثة (بشري 2016).

#### المبادرة :

المبادرة هي القدرة علي الابداع والابتكار والتصرف الواعي والسري في مختلف المواقف وهي سمة من السمات الابداعية ومبدأ إداري هام وتظهر المبادرة في المناخ الصحي الذي يحفز العاملين ويشجعهم علي المبادرات 'هي سمة القائد المبدع الذي يشجع روح المبادرة وبتبني المبدعين ويجاد المنافسة الصحية و الشريفة ' ولا يقتل الحماس الابداع باساليب القمع الغير المهنية و الشخص المبادر يشكل المواقف ويطوعها ويحدد الفرص المتاحة وبيادر بالتصرف و تظهر مبادرته في اتخاذ القرار لإحداث تغييرات هامة (بشري 2016) .



المثابر المثابرة هي قوة العزيمة و الاصرار علي الانجاز و تحمل المسؤولية ' والزيادة في النضج الانفعالي والاستمرار في العمل للوصول إلي حلول مبتكرة جديدة للمشكلات ' والميل للإعمال التي فيها تحدي و صبر ( بشري 2016 ).

### أبعاد السلوك الإبداعيا لسلوك الابداعاكتشاف الفرصاال سلوك الابداعي :

يرتبط السلوك الإبداعي بالقدرات الإبداعية، إذ ليس كل من يمتلك تلك القدرات بمبدع إلا إذا ظهرت تلك القدرات معبرة بناتج فعلي ويظهر هذا الناتج الإبداعي عند توافر المثيرات المناسبة التي تحفز الادارة علي اكتشاف الفرص الابداعية والعمل علي تحويل لفرص لصالح المنظمة ويمكن تمثيل مثيرات السلوك الإبداعي كآلاتي (ألجبي 2000 ) (كوتلر 2000) .

i. القدرة على حل المشكلات وصنع القرار: يختلف الأفراد في قدراتهم وتفكيرهم في سد الفجوة التي تظهر عند المقارنة بين النتائج المتوقعة والمحققة فعلا . والتي تتطلب تحديدها ووضع البدائل المناسبة كلها ثم تقييمها .من خلال القدرة على التوصل إلى اتخاذ القرارات الملائمة لظروفها.

ii. القدرة على التغيير: كل فرد يمتلك مجموعة من القدرات الفكرية والذهنية القادرة على تغيير الوضع الحالي نحو الأحسن، وتنمو هذه القدرة عندما يتحرر الفرد من القيود الذاتية والخارجية المفروضة على هذه القدرات وبالتالي سيشبع حاجاته النفسية والفكرية ويحقق ذاته الإبداعية في الإفصاح عن آرائه والتميز على الآخرين.

iii.روح المجازفة: هي القدرة على اقتحام المجهول والغامض اعتماداً على الاستقلالية في التفكير والممارسة، وتعني إثارة الفكرة من أجل الخوض في المسائل الصعبة والغامضة بهدف اكتشافها وتنظيمها، والمجازفة تؤدي إلى سلوك إبداع فعلي.

iv.سعة الاتصالات: إن تنمية القدرات الإبداعية للأفراد تعتمد على قدرتهم في الحصول على المعلومات من مصادرها المختلفة وإمكانية التفاعل والاستجابة لتأثيراتها مما يمكنهم من إدراك الأحداث وتحليلها للوصول إلى حلول لمعالجة مشاكلها.

v.تشجيع الإبداع: تنمية السلوك الإبداعي لدى الأفراد ويحتاج إلى مناخ تنظيمي يشكل التسامح حده الأول والتشجيع حده الأوسط والتعزيز والتقدير حده الأعلى، وتشجيع الإبداع يعتبر أحد أهم عناصر الدافعية للأفراد ويتوقف عليه نجاح التغيير في تقديم الخدمات من خلال التكيف معه دون مقاومته ( العزاوي 2013 )

### ثانياً: توليد الافكار

يعمل التفكير الإبداعي على تحليل المشكلات و اتخاذ القرارات من خلال التفكير المنطقي والتفكير الإلهامي معا ، أي أنه يعتمد على الاستفادة الكاملة من الطاقات الموجودة في نصفي الدماغ معا فالنصف الأيسر يتعامل مع المنطق و الأرقام والتحليل والذي يركز عليه المدير في تعامله ، أما القائد فانه يميل إلى النصف الأيمن في تعامله لأنه يقوم على التعامل مع الحدس والخيال والإبداع( بطرس 2009).

إن التفكير الجماعي أمر مهم فجوهر الفشل في الكثير من المؤسسات هو اعتماد مفهوم السلطة والطاعة القائم على الفردية في اتخاذ القرارات و تحديد الأهداف والسياسات وفرضها كأمر واقع وهذا يتناقض مع قناعة العامل و بالتالي عدم تنفيذه لكل ذلك ومن أساليب التفكير الإبداعي ما يلي:

1. **قبعات التفكير الست:** هذه التقنية تساعد الأشخاص في التفكير على النحو الإبداعي عند مواجهة قرارات حاسمة بالمؤسسة و تقوم هذه الطريقة على توجيه الأفراد للتفكير بطريقة معينة ثم يطلب منه التحول إلى طريقة أخرى ، أي أن الشخص يلبس قبعة بلون معين وكل لون يعبر عن معنى محدد ووجهة النظر حول الموضوع .

2. **العصف الذهني:** يعتمد هذا الأسلوب على قيام المدرب بعرض مشكلة و يسأل الدارسين أن يقدموا آرائهم بصورة سريعة دون تردد في التفكير و يعتمد هذا الأسلوب على أن العرض السريع للأفكار و الآراء يمكنه أن يحرر الدارسين من الجمود و يشجعهم على المشاركة كما أن وابل الآراء كفيلا بتغطية جوانب الموضوع أو المشكلة التي أشار إليها المدرب في العرض و تشجيع الثقة في نفوس الدارسين و يحمسهم للتدريب , ويعتبر العصف الذهني الوسيلة الأفضل لتوليد الأفكار الإبداعية فهو يعرف بأنه :
- أسلوب يستخدم من أجل توليد أكبركم من الأفكار لمعالجة موضوع في جو تسوده الحرية في طرح الأفكار ، ويعبر عنه بأنه جهد أو نشاط عقلي يبذله الفرد دون توقف عند النظر إلى الأمور و يأخذ هذا الجهد صورة مختلفة كالمقارنة و التحليل و التركيب، و يتم التركيز على توفر نوعين من التفكير هما:
3. **التفكير المنطقي:** و هو الذي يهتم بالمبادئ العامة للفكر الصحيح التي تساعد على الوصول إلى النتائج الصحيحة و عدم الوقوع في الخطأ
4. **التفكير الإبداعي:** نشاط عقلي يتصف بعدم المنطقية و بالخروج عن مسار التفكير المعتاد المألوف و يؤدي إلى إنتاج يتصف بالإبداع
5. **أسلوب دلفي :** يمكن تعريفه بأنها اجتماع عدد من المديرين لاتخاذ القرار بشأن مشكلة معينة ثم يتم التوصل إلى قرار اتفاق الأعضاء و إجماعهم عليه إلا أن أهم ما يمكن هذه الطريقة أنه ليس هناك اتصال بين الأعضاء إذ يجري العمل بينهم على الوجه التالي :
- يكتب كل عضو في ورقة مستقلة تعليقه على المشكلة و اقتراحاته و الحلول التي يراها
  - ترسل هذه الأوراق إلى مراكز تجميع حيث يتم تصنيفها و إعادة ترتيبها و إخراجها في ورقة واحدة
  - يستلم كل عضو بعد ذلك نسخة من الورقة المجمعة التي تحتوي على الأفكار المكتوبة
  - يقوم كل عضو بتقديم رأيه فيكتب أفكاره الجديدة التي حركتها أفكار الآخرين
- تتكرر الخطواتان السابقتان حتى يتم الوصول إلى اتفاق أو إجماع على حل المشكلة

6. القائمة المعدة مسبقا : هي طريقة مبسطة لتوليد الأفكار تقوم على أساس مجموعة من البنود و تأخذ هذه الأخيرة طابع أسئلة محفزة على التفكير في إجابات عنها و النظر في إمكانية تطبيقها عمليا و يتعين على الفرد الذي يستخدم هذا الأسلوب أن يسأل نفسه العديد من الأسئلة حول المنتج الذي يرغب في تحسين الأفكار له

7. حلقات الجودة- : يقصد بهذه الطريقة مجموعة من العاملين يجتمعون بشكل تطوعي بشكل منظم أسبوعيا أثناء ساعات العمل بهدف تحديد و تحليل مشكلات الإنتاج و تحسين الأداء.

### وتكمن أهمية حلقات الجودة في:

- أ- العمل على تحسين أداء المؤسسة ككل و تطويرها بشكل مستمر
- ب- جعل بيئة العمل أكثر ملائمة للعاملين و إشعارهم بقيمة عملهم
- ج- العمل على إبراز القدرات من خلال العمل على إبرازها بهذا الأسلوب حيث أن الأساليب السابقة تهدف إلى خلق الإبداع بالمؤسسة بالشكل الجماعي مما يساعد على الاستمرار والبقاء للمؤسسة ، التي تعمل هذه الأخيرة على توفير المناخ الإبداعي المناسب من إمكانيات و تحفيز العاملين وتشجيعهم ( زين الدين 1998 )

### ثالثاً: التطبيق

هو أحد أبعاد السلوك الإبداعي الذي يضمن متابعة تطبيق الفرص الإبداعية، وتصحيح الانحرافات التي قد تظهر، وقبول الإبداع كجزء من الوضع الراهن الجديد. ( عبد الرحمن 2009)

حيث ان القائد المبدع لديه الحساسية المرهفه للتعرف علي المشكلات في الموقف الواحد فهو يرغب التغييرات و نواحي القصور في الافكار الشائعة ويرى في الاشياء ما لا يرى الرد العادي كالشخص الذي يقرأ ما بين السطور و ينطق بعين ثالثة ( بشري 2016 ). كما يمتلك القائد روح المبادرة و القدرة علي الابداع و الابتكار و التصرف الواعي و السريع في مختلف المواقف وهي سمة من السمات الابداعية و هو مبدأ إداري هام وتظهر المبادرة

في المناخ الصحي الذي يحفز العاملين ويشجعهم علي المبادرات وهي سمة القائد المبدع الذي يشجع روح المبادرة و يتبنى المبدعين و يجد المنافسة الصحية و الشريفة ' ولا يقتل الحماس والابداع باساليب القمع و الغيرة المهنية والشخص المبادر يشكل المواقف ويطوعها ويحدد الفرص المتاحة و يبادر بالتصرف وتظهر مبادرته في اتخاذ القرار لإحداث تغييرات هامة ( بشري 2016 ) ويتمثل ذلك في القدرة على معرفة المشكلات وتشخيصها ونقصه به كما يذكرها محمد تشخيص الكثير من المشكلات ضمن الموقف الواحد ,وذلك بتحديد أبعادها وجوانبها ونواحي القصور فيها للتواصل للحلول المبدعة بصدها ,وكذلك الطلاقة والتي يقصد بها القدرة على إنتاج كم هائل من الأفكار والتي تؤدي بشكل مباشر للحلول المقترحة للمشكلات (مهدي2012 ) حيث تعتبر سعة الاتصالات في العمل الإداري هي وظيفة إدارية تتصل بطبيعته ,ويعني الاتصال والتواصل وتبادل المعاني والأفكار بهدف احداث تصرفات معينة ويذكر كنعان أن من مقومات الاتصال الفاعل الذي يقود الي تطبيق الافكار الابداعية ما يلي:

- أ- الإصغاء اي اصغاء المدير لموظفيه بهدف التعرف على ما يريد الموظف قوله
  - ب- السؤال و المناقشة: أي أن يحدد قبل الاتصال الهدف منه
  - ج- الشرح :حتى يؤثر المدير على موظفيه عليه أن يشرح و يوضح أفكاره
  - د- التقييم :هو يعتبر رقابة وتحفيز على أداء والعمل والموظفين ويحثهم على تحسينه.
  - هـ- الاستجابة :ملاحظة المدير لمتطلبات الموقف( كنعان 2009)
- ويذكر اسماعيل أن من أهم وسائل الاتصال المستخدمة في إدارة المؤسسات ومراكز المعلومات تتمثل في:

1. الوسائل المكتوبة: مثل الصحف والمجلات (الدوريات) والكتب بأنواعها وتخصصاتها.
2. الوسائل الشفوية المباشرة:هو الحديث والكلام المباشر بين المرسل والمستقبل , كالمحاضرات أو الندوات

3. الوسائل المسموعة والمرئية: وتتمثل بالتلفاز والمذياع بالإضافة الي الوسائل الالكترونية

الحديثة: وتشمل الحواسيب والبريد الالكتروني والانترنت (اسماعيل 2009)

فالمدير المبدع سباق لتبني أفكار جديدة ويبادر بالأخذ بزمام الأمور ومستعد لتحمل المسئوليات والنتائج المترتبة على السلوك الإبداعي , ويعتبر سلوك المدير في حد ذاته ومبادرته في العمل هو أسوة لغيره من الموظفين لدفعهم نحو العمل ورفع الروح المعنوية لهم ليتمكنوا من مواجهة المشاكل التي تواجههم بل علي المدير أن يكون متجدد التفكير وغير متبع الروتين واللوائح كما عليه واجب اتجاه مرؤوسيه زرع روح التنافس الإيجابي لديهم حتى يدفعهم لأفكار جديدة ومناقشتها معهم مع تقديم يد العون لهم و من ثم منح عوائد الضباط المديرين الذين يشعرون بالارتياح في العمل مع أف ا رد يفكرون بشكل واسع ,ومساعدة الادارة العليا للمبدعين من الضباط المديرين في الحصول على مكانة أكبر وتشجيعهم على التنوع في تطبيق مهارتهم الإبداعية أما عدم توزيع العائد المادي والمعنوي على المرؤوسين يؤدي ذلك إلى الخمول في العمل وعدم الإبداع التشجيع والدعم المعنوي للإبداع: ذكر السالم أن المناخ التنظيمي يعتبر عنصراً أساسياً لتأسيس الإبداع ونظامه, والذي تكون له تأثيرات ايجابية في زيادة إمكانية الإبداع داخل المؤسسة, أما الفرص الإبداعية فهي توفير وتهيئة المناخ الإبداعي والمعرفي وتنمية الإبداع والمعرفي وتنمية الإبداع لجميع العاملين في كل المستويات, في حين أن تنمية الموا رد البشرية المبدعة لجعلها أكثر قدرة على إدارة المؤسسة عن طريق جعلهم أكثر إبداعاً من خلال رفع الروح المعنوية وصيانة وتنمية الموارد البشرية داخل المؤسسة ) (السالم 2005 )

## المبحث الثالث: البيئة الداخلية

### مفهوم البيئة الداخلية:

يقصد بالبيئة الداخلية على أنها جميع العوامل والقوى التي تقع داخل المنظمة والتي يكون لها تأثير مباشر في أدائها وترتبط مكوناتها إلى حد كبير بأنشطتها مثل المكونات التنظيمية (الهيكل، الأهداف، السياسات... الخ)، المكونات التسويقية (المنتج، والتسعير، والترويج، والتوزيع... الخ)، المكونات الإنتاجية (التكنولوجيا، والبحث والتطوير، والسيطرة المخزنية... الخ) والمكونات الشخصية / الأفراد (علاقات العمل، وبرامج التدريب، وتقويم الأداء، والثقافة التنظيمية والموارد البشرية). (سركيس 2018)

وتتكون من مجموعة العوامل والقوى الداخلية التي تؤثر في عمل المنظمة وتحدد عناصر القوة والضعف في المنظمات، وتتكون من البناء التنظيمي ( الهيكل التنظيمي)، والثقافة التنظيمية، والموارد المتاحة من موارد مالية، وموارد بشرية، وموارد تسويقية، وموارد البحث والتطوير، ونظم المعلومات الإدارية (خيرالدين والنجار 2010)

### أهمية تحليل البيئة الداخلية:

1. الفهم الدقيق للبيئة الداخلية وعناصر القوة والضعف في المنظمة وجعل خياراتها الاستراتيجية واقعية وممكنة التنفيذ، أخذت بالحسبان الاستغلال والاستخدام الكفوء لهذه العناصر إلى أقصى حدود في اقتناص فرصة والتعامل مع التهديد.
2. إيجاد مزايا تنافسية لها من خلال التركيز على القوة الدافعة التي قد تكون عناصر قوة في بعض من مكونات البيئة الداخلية كالثقافة التنظيمية أو المهارات للموارد البشرية وغيرها.
3. معرفة طبيعة الأعمال والقطاعات والصناعات التي تستطيع فيها هذه المنظمة تقديم ما هو مميز وتحقيق الأداء العالي والنجاح في هذه الأعمال.

4. معرفة التطور الحاصل في موارد المنظمة بطريقة منهجية منظمة ومن ثمّ تتاح الفرصة أمام الإدارة العليا بالتركيز على الموارد الأساسية للمنظمة والتي تشكل القاعدة الأساسية لها في المنافسة وتحقيق النتائج. (الشمري 2013 )

### أهمية دراسة وتقييم البيئة الداخلية :

تهتم المنظمات بتحليل وتقييم كافة العوامل الداخلية ، وذلك بغرض رئيسي يتمثل في بيان نقاط القوة والضعف التي يتسم بها كل عامل من العوامل الداخلية بما يساعد . مع الاستعانة بنتائج تحليل العوامل الخارجية . على اتخاذ قراراتها الاستراتيجية ، واختيار البدائل المناسبة لها ؛ وبوجه عام فإن تحليل البيئة الداخلية يمثل خطوة هامة وضرورية في اختيار الاستراتيجية المناسبة للمنظمة ، وذلك لما يلي :

1. المساهمة في تقييم القدرات والإمكانات المادية والبشرية والمعنوية المتاحة للمنظمة.
2. إيضاح موقف المنظمة بالنسبة لغيرها من المنظمات في نفس المجال.
3. بيان وتحديد نقاط القوة وتعزيزها للاستفادة منها والبحث عن طريق تدعيمها مستقبلاً وذلك بما يساعد على القضاء على المعوقات البيئية أو اغتنام الفرص الموجودة بالبيئة.
4. بيان وتحديد نقاط الضعف ، وذلك حتى يمكن التغلب عليها ومعالجتها أو تفاديها ببعض نقاط القوة الحالية للمنظمة.
5. ضرورة الترابط بين التحليل الداخلي ( نقاط الضعف والقوة ) ، والتحليل الخارجي (مجالات الفرص ) ، فإنه لا فائدة من الوقوف على الفرص والمخاطر البيئية دون الوقوف على النقاط التي تمثل قوة للمنظمة أو ضعفاً ، فإذا كان الهدف من التحليل الداخلي يتمثل في الوقوف على نقاط القوة والضعف فإن ذلك يمثل الوسيلة التي تقود لانتهاز الفرص التسويقية وتجنب المخاطر أو تحجيمها .(ابوناموس 2013 )



## العوامل الداخلية الواجب دراستها وتحليلها :

عند إجراء عمليات التوصيف والتحليل والتقييم الداخلي ، يجب دراسة كافة العوامل التي تمثل القدرات والإمكانات المتاحة للمنظمة سواء كانت هذه القدرات مادية كالأموال ، والآلات والمباني ، والمواد ، .. وغيرها أو كانت بشرية ” إدارية وتنظيمية أو تنفيذية ” وذلك من حيث مدى كفاءة البناء التنظيمي ومدى توافر الكفاءات الإدارية المطلوبة بالكم والنوع المناسب ومدى توافر الأفراد العاملين بالمهارات والقدرات الفنية والجهاز الاستشاري والتنظيم غير الرسمي ومدى قوته .. إلخ ، هذا إلى جانب العوامل المعنوية التي تمثل مدى قوة العلاقات بين الأفراد وتماسك جماعات العمل ، ومدى حرصهم على منظماتهم ، كذلك مدى سمعة المنظمة واسمها الدعوي في المجتمع ، والصورة الذهنية لدى الجمهور عنها . إلخ .

ولتبسيط العرض فإن الكثيرين يميلون إلى دراسة العناصر الداخلية من وجهة نظر المنظمة، ونعني بها دراسة مجالات الدعوة والانتشار والتمويل ؛ لكونها تشمل معظم الجوانب الواجب تغطيتها والتي تساعد على إبراز بيئة العمل الداخلية مفهومها انواعها عناصرها وتعتبر بيئة العمل الداخلية الحيز والمحيط الذي يعمل فيه الإداري داخل المؤسسة، وهي تعتبر عاملا مهما في تحقيق طموحاته واهدافه ، خاصة إذا كانت واضحة المعالم والحدود حيث يحدث فيها التفاعل والاحتكاك بالآخرين، فإذا كانت بيئة العمل الداخلية تؤثر في الإدارة خاصة في كمية الجهد الذم يبذله وفي قوة دافعيته وروحه المعنوية وفي مستوي ارتياحه ورضاه وانتماؤه لمؤسسته فسوف تنمي فيه قي الإلتزام وتحمل المسؤولية.

وهنا نتعرف علي معني بيئة العمل الداخلية وعناصرها وكيف تؤثر في السلوك الابداعي للموظفين والتعرف علي اتجاهات واهتمامات الادارة بالبيئة الداخلية كعنصر مثير بالاداء الوظيفي ( بن رحمون 2013).

وتلعب البيئة الداخلية بعناصرها الرئيسية : البناء التنظيمي ، الثقافة التنظيمية، والموارد التنظيمية دورا هاما وحيويا في أداء المنظمات، وذلك عن طريق التأثير في طبيعة

المناخ التنظيمي الذي ينعكس في سلوك العاملين فيها (القطامين، 2006) ويظهر بالتالي مدى استعداد العاملين لبذل جهود كبيرة لصالح المنظمة وامتلاك الرغبة القوية في البقاء فيها، والقبول بالقيم والأهداف الرئيسية للمنظمة فالبيئة التنظيمية التي توفر هيكلًا تنظيميًا وثقافة تنظيمية قادرين على التكيف مع المتغيرات التي تحدث في البيئة الخارجية التي تحيط بالمؤسسة وترفع من قدرة وكفاءة العاملين فيها، ولأن نشاط و كفاءة العاملين في تقديم تلك الخدمات يزداد بازدياد مستوى الالتزام التنظيمي للعاملين في المؤسسة، فإن قياس مستوى الالتزام التنظيمي وتطوير العناصر الداخلية التي تؤثر على هذا الالتزام يعتبر عنصرا مهما (جونز 2004 )

### 1. الهيكل التنظيمي :

يعبر الهيكل التنظيمي عن التنظيم الأساسي لعلاقات العمل في المنظمة كونه يمثل الإطار العام للعلاقات التنسيقية فيها والوسيلة الفعالة في تحقيق أهداف المنظمة ومواجهتها للظروف البيئية المحيطة ويعرف الهيكل التنظيمي على أنه "يعني الطريقة التي يتم بها تقسيم العمل وتنسيق أنشطة المنظمة. (النجار 2010)

تعددت التعاريف الخاصة بالبناء التنظيمي بين مؤلف و آخر، إلا أن القاسم المشترك بينهم جميعا هو إن البناء التنظيمي للمؤسسة يحدد الأنماط الإدارية الخاصة بالأدوار المتكاملة التي يؤديها الأفراد ضمن المستويات الإدارية المختلفة، كما يحدد المسؤوليات والصلاحيات وتنظيمها بحيث تتوحد الجهود الجماعية للمنظمة باتجاه تحقيق أهداف المؤسسة (القطامين، 2002م) إن البناء التنظيمي للمؤسسة عادة ما يمثل بواسطة الهيكل التنظيمي الذي يمكن أن يكون هيكلًا بسيطًا أو مقسما حسب الوظائف أو حسب وحدات العمل الإستراتيجية وقد أدت المتغيرات البيئية العالمية إلى ظهور أشكال تنظيمية أكثر قدرة على التكيف مع البيئة الدينامية مثل هيكل المصفوفة أو هيكل الشبكة (ميلز وسنو 1992)

والهيكل التنظيمي هو الشكل العام للمنظمة والذي يحدد اسمها وشكلها واختصاصها ومجال عملها وتقسيمها الإداري وتخصصات العاملين بها وطبيعة العلاقات الوظيفية بين العاملين والرؤساء والمرؤوسين وبين الإدارات والأقسام المختلفة، وارتباطها الإداري بالمنظمات الأعلى والمنظمات الموازية (رشيد، 1992م). ويعتبر الهيكل التنظيمي من أهم عناصر البيئة الداخلية من حيث تناسبه مع مجال عمل المنظمة وتخصصها واستيعابه لاحتياجاتها من الوظائف والتخصصات وقدرته على الوفاء باحتياجات العمل مع العلاقة الوظيفية ومساهمته في تبسيط إجراءات العمل وتحقيق السلاسة في انسياب القرارات والأوامر والتوجيهات من الإدارة العليا إلى الإدارات الوسطى والإشرافية والتنفيذية وكذلك انسياب الاقتراحات والأفعال من التنفيذيين والإدارات ولمساهمته في تحقيق هذه الأهداف تتجلى أهميته كعنصر ايجابي في المناخ التنظيمي. أما إذا كان يساهم بسلبية في تحقيق هذه الأهداف فإنه يعتبر عنصرا تنظيميا معوقا (الموسي، 2003م)، وكلما كانت الهياكل التنظيمية للمنظمة مرنة ومفتوحة ومستوعبة للظروف ومتفهمه للموقف فإنها تكون مشجعة على الخلق والإبداع والتكيف مع الحالات (الكبيسي، 1998م) وهذه خصائص الهيكل العضوي الذي يكون مفلطحا وبأقل عدد من المستويات الإدارية ويمتاز بدرجة تعقيد قليلة، أما الجمود والروتين والمركزية في اتخاذ القرارات، والرسمية في الإجراءات وأداء الوظائف إضافة إلى الهرمية وكثرة المستويات الإدارية التي تجعل الهرم أكثر تعقيدا فهي من خصائص الهرم الوظيفي الآلي (جونز 2003)

### الثقافة التنظيمية:

لا يوجد تعريف واحد للثقافة التنظيمية، وقد تم تناول مفهوم الثقافة من زوايا ونواحي مختلفة . فقد عرف تايلور الثقافة بأنها كل معقد يشمل مجموعة من المعلومات، والمعتقدات، والفن، والقانون، والأخلاق، والعادات، وأي قدرات أخرى اكتسبها الإنسان وعقله من أشياء ومن مظاهر في البيئة الاجتماعية، أي كل ما اخترعه الإنسان وكان له دور في العملية

الاجتماعية، كاللغة، والعادات والتقاليد، والمؤسسات الاجتماعية، والمفاهيم (حريم 2010). وقد عرف اسواثا 2003، الثقافة على انها الكل الذي يتضمن المعرفة، والفنون، والاخلاق، والقوانين، والعادات، وقدرات أخرى بالاضافة الى العادات المكتسبة في المجتمع. واعتبر ان الثقافة تعود الى منظومة من المعاني المشتركة التي يحملها الأفراد وتميز منظمتهم عن المنظمات الاخرى " وبالنسبة ل (هيلريغل 2001) فقد اعتبر ان الثقافة تتشكل من الافتراضات المشتركة، القيم الثقافية، السلوكيات المشتركة، والرموز الثقافية التي تجمع اعضاء المنظمة، وحسب ( روبنز 2001) فان الثقافة تنتقل عبر الموظفين عن طريق الروايات، والشعائر والطقوس ، والرموز ، واللغات في كتاب نظرية المنظمة فقد ذكر ( جونز 2004 ) بان العوامل التي تؤثر في تشكيل ثقافة المنظمة هي على النحو التالي:

1. حقوق الملكية

2. خصائص الناس العاملين في المنظمة

3. الهيكل التنظيمي

4. الاخلاق التنظيمية

واعتبر ان طبيعة كل عامل من هذه العوامل داخل المنظمة، وتفاعل العوامل المختلفة مع بعضها البعض هو الذي يولد الثقافات المختلفة، ويدفع الى حصول التغيير في الثقافة عبر الزمن، كما أشار إلى أن الناس الذين يعملون في المنظمات هم في المحصلة النهائية المصدر الاساسي لثقافة تلك المنظمات ( جونز 2004 ).

وبالرغم من ان الكتاب والباحثين والعاملين في الثقافة قد قاموا بعمل تطبيقات عديدة للثقافة التنظيمية وانواع هذه الثقافات، إلا ان دراستنا هذه ترى أن جميع الثقافات مهما تعددت ومهما كثر تصنيفها، فانها تتدرج تحت نمطين رئيسيين من الثقافة :

1. الثقافة التقليدية وتسمى ايضا الثقافة الكلاسيكية والبعض يسميها الثقافة المحافظة ، وفي مواقع اخرى تسمى الثقافة البيروقراطية وهذه الثقافة تتبنى القيم والقوانين الرسمية، والتي يعمل بها الموظفون وفق اجراءات العمل الرسمية وتدعو هذه الثقافة الى المحافظة على

الواقع القائم والثبات بل وتنميط المنتجات والخدمات التي تطورها الشركة. وفي هذه الثقافة يعود الموظفون الى التعليمات المكتوبة والقوانين الرسمية وتكون صلاحيات اتخاذ القرار مركزه في يد المستويات الادارية العليا، ويكون مستوى الرقابة مرتفع وهذه الثقافة لا تراعي جماعات العمل غير الرسمية ولا تحب ان ترى الصراع التنظيمي بل تقمعه، وتعيق قوى التغيير والتجديد في المنظمة ولا تمنحها الفرصة للنمو والازدهار ( جونز 2004 ).

2. الثقافة المعاصرة: وتسمى ايضا ثقافة التغيير كما تسمى أيضا ثقافة الجودة لانها تركز على التحسين المستمر، وهي الثقافة التي تتعامل مع المتغيرات البيئية وتحاول فهمها والتكيف معها، حتى تكون المنظمة قادرة على الاستمرار والنمو. وتمتاز المنظمات التي تتبنى هذه الثقافة بالانفتاح وقبول الافكار الجديدة، والتغيير الدائم، وتشجيع الموظفين على الابتكار وتحمل المخاطر وتتصف طريقة اتخاذ القرارات باللامركزية ويقوم الموظفون في المراتب الادارية الادنى باتخاذ القرارات التي تتعلق باعمالهم، لأنهم أكثر دراية بظروف عملهم واقدر على الاستجابة لطلبات الزبائن، كما ان هذه الثقافة تشجع قيم الانجاز والتمايز وتؤمن بالتنظيم غير الرسمي وتشجع على الاختلاف والتنافس وتؤمن بالصراع وادارته بما يخدم عمل المنظمة، وتلعب الثقافة دورا حيويا في التأثير على الافراد العاملين في المنظمة، فهي تخلق ضغوطا على الافراد العاملين بالمنظمة للمضي قدما في التفكير بطريقة تتسجم وتتناسب مع الثقافة السائدة. فالثقافة تساهم في ايجاد الهوية المستقلة لاعضاء المنظمة وتساهم في خلق الالتزام بين العاملين وتعمل كمرشد للسلوك الملائم وتعزز استقرار المنظمة كنظام اجتماعي، واخيرا تعمل الثقافة التنظيمية كإطار مرجعي للحكم على السلوك التنظيمي وتفسر الانشطة الاجتماعية (الرخيمي، 2000م) وبحسب القريوتي فان الكثير من المديرين يعطون الاولوية القصوى والاهتمام الكافي للثقافة التنظيمية في منظماتهم لانهم يعتبرون الثقافة من اهم مكونات المنظمة بحيث يجمع العديد من الكتاب على انها تولد ضغوطا على العاملين للمضي مقدما في التفكير والتصرف بطريقة تتسجم وتتناسب مع اهداف المنظمة (القريوتي، 2000م)

## المبحث الرابع: العلاقة بين متغيرات الدراسة

### دراسات العلاقة بين ممارسات ادارة الموارد البشرية والسلوك الابداعي:

هناك العديد من الدراسات تناولت العلاقة بين ممارسات ادارة الموارد البشرية والسلوك الابداعي فقد اشارت دراسة (جواهر 2013) الي وجود علاقة مرتفعة بين السلوك الابداعي والتدريب كما اشارت الي ضرورة تركيز الشركة علي التدريب كاساس لرفع المستوى الابداعي للعاملين , كما اشارت دراسة (دحروج 2009) الي وجود علاقة بين لثقافة التنظيمية و السلوك الابداعي , كما اشارت دراسة ( امينة 2013 ) الي ان المنظمات لابد من ان تولي الاهتمام لاخلاقيات الاعمال والالتزام التنظيمي لضمان الولاء الذي يؤدي للسلوك الابداعي لموظفيها , وتناولت دراسة ( سهام بن رحمون 2014 ) العلاقة بين البيئة الداخلية والسلوك الابداعي ودعت الي الاهتمام بتطوير بيئة عمل مثالية وملائمة ومتطورة حتي يشعر العامل بالارتياح والرضا حيث استوفت بيئة العمل الداخلية عناصرها بشكل نسبي وليس بشكل تام الامر الذي يؤدي سلوك ايجابي ورضا للموظف مما يقود الي الابداع , و اشارت دراسة (عبد الحق بلل 2015) الي وجود علاقة موجبة بين السلوك الابداعي والبيئة الداخلية و اشارت دراسة ( ابوناموس 2016 ) الي وجود علاقة ارتباطيه موجبة بين الثقافة التنظيمية والسلوك الإبداعي لدى العاملين الامر الذي يحتم الاهتمام بتتمية المهارات الابداعية لخلق تواصل قوي بين العاملين.

### دراسات الدور المعدل للبيئة الداخلية:

كما اشارت دراسة ( ابو رحمة 2017 ) الي وجود علاقة طردية ذات دلالة احصائية بين عوامل البيئة الداخلية للمنظمة والرضا الوظيفي الناتج عن التحفيز الامر الذي يؤدي لانجاز العمل وهذا يتطلب العمل علي تطوير المستوي التنظيمي للمؤسسة من خلال ايجاد المناخ التنظيمي المهيء لتمكين العاملين من اداء واجباتهم وجدت دراسة عبد الحق ابراهيم بلل (دور السلوك التنظيمي في اداء منظمات الاعمال: بيئة المنظمة الداخلية كمتغير معدل) ان البيئة الداخلية تعدل اداء منظمات الاعمال بصورة ايجابية و توصلت دراسة

النجار أثر البيئة الداخلية على الالتزام التنظيمي في المؤسسة العامة للضمان الاجتماعي في المملكة الأردنية الهاشمية وجود أثر ذو دلالة احصائية (عند مستوى دلالة  $\alpha = 0.05$ ) لعناصر البيئة الداخلية (الهيكل التنظيمي والثقافة التنظيمية) مجتمعه ومنفردة على مستوى الالتزام التنظيمي ودراسة أحمد يوسف (أبو رحمة 2017) بعنوان أثر عوامل البيئة الداخلية للمنظمة علي مستوى دافعية الانجاز لدى العاملين في قطاع الخدمات بوكالة الغوث الدولية الاونروا اظهرت وجود علاقة طردية ذات دلالة احصائية بين عوامل البيئة الداخلية للمنظمة وانجاز العمل واوصت العمل علي تطوير المستوي التنظيمي للمؤسسة من خلال ايجاد المناخ التنظيمي المهيأ لتمكين العاملين من اداء واجباتهم

## الفصل الثالث

### نموذج ومنهجية الدراسة



## الفصل الثالث

### نموذج ومنهجية الدراسة

#### 3. مقدمة:

يتناول هذا الفصل نظرية ونموذج الدراسة المقترح، وتشير منهجية الدراسة هنا إلى الوصف الدقيق للطرق والإجراءات التي أتخذها الدارس لتنفيذ هذه الدراسة، ويشتمل هذا الفصل على نظرية الدراسة، ونموذج الدراسة، طبيعة الدراسة، مجتمع الدراسة، وعينة الدراسة التي طبقت عليها، بالإضافة إلى مصادر جمع البيانات، والتأكد من صدق وثبات أداة الدراسة، وايضاً أساليب التحليل الإحصائي التي أستخدمت في تحليل البيانات.

#### 1.3 نظرية الدراسة

##### 1.1.3 نظرية التبادل الاجتماعي :

تعد نظرية التبادل الاجتماعي جزء من النظرية التفاعلية وتؤمن هذه النظرية بأن الحياة الاجتماعية ما هي إلا عملية تفاعلية تبادلية، بمعنى أن أطراف التفاعل أو طرفي التفاعل تأخذ وتعطي لبعضها البعض، التبادل الاجتماعي تعد إحدى النظريات النظرية السوسيولوجية المعاصرة التي ظهرت كإحدى البدائل النظرية في علم الاجتماع الغربي، وترجع الجذور الفكرية لهذه النظرية إلى آراء بعض الفلاسفة والعلماء الذين اهتموا بعملية التبادل، فقد شغلت هذه العملية اهتمام بعض الفلاسفة اليونان من أمثال أرسطو، والفيلسوف الأخلاقي آدم فيرجسون و آدم سميث في القرن الثامن عشر و استفادت نظرية التبادل الاجتماعي من آراء بعض علماء الاقتصاد الكلاسيكي النفعي من أمثال دافيد ريكاردو وجون ستيوارت ميل و بنتام، إلا أن مفهوم التبادل في الاقتصاد الكلاسيكي يشير إلى التبادل المادي فقط . بينما ينظر أصحاب نظرية التبادل الاجتماعي إلى مفهوم التبادل على أنه يعني كل من التبادل المادي و التبادل الرمزي غير المادي والأخذ والعطاء بين الطرفين يسمح باستمرار العلاقة التفاعلية، أما إذا أسند الفرد علاقته بالأخذ دون العطاء أو العطاء دون الأخذ فإن العلاقة لا بد أن تنقطع وتتلاشى(معن خليل 2013)

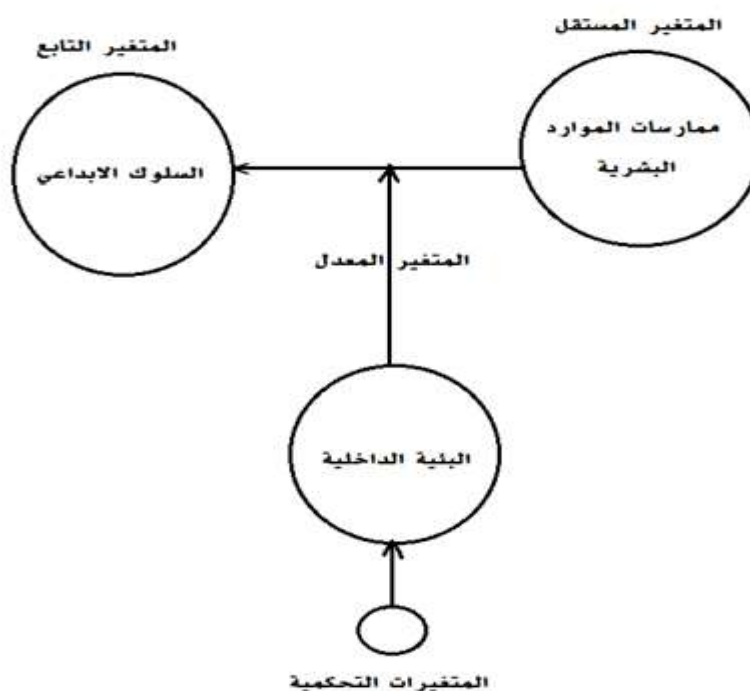
تفسير النظرية للنموذج:

توضح النظرية ان ما هو مكلف بالنسبة لفرد معين قد لا يكون كذلك بالنسبة لفرد آخر و ما هو غير مكلف لفرد معين قد لا يكون كذلك بالنسبة لفرد آخر مشترك معه في علاقة تبادلية, و ما هو نافع لفرد قد يكون غير ذلك لفرد آخر , و ما هو نافع لفرد معين قد يكون نافعاً لفرداً آخر مشترك معه في علاقة تبادلية, وقد يكون النشاط التبادلي ذا كلفة ومنفعة لفرد فيما يكون أكثر من ذلك لفرد آخر . وقد يكون النشاط المتبادل ذا كلفة ومنفعة عالية لفرد , بينما يكون أقل من ذلك بالنسبة لفرد آخر مشترك معه في علاقة تبادلية (الغريب 2012)

نموذج الدراسة:

هذه الدراسة توضح عدد من المتغيرات المستقل ( ممارسات الموارد البشرية ) والمتغير التابع ( السلوك الابداعي ) والمتغير المعدل ( البيئة الداخلية ) وكذلك ربط هذه المتغيرات لتشكيل اختباراً على هذه الدراسة.

الشكل (1-3) يوضح نموذج الدراسة



المصدر: إعداد الدارس من واقع الدراسات السابقة 2020

## 2.3 صياغة فرضيات الدراسة:

من أجل الوصول إلي أهداف هذه الدراسة والحصول على إجابات على الأسئلة الواردة في الدراسة وفقاً لنموذج الدراسة تم صياغة فرضيتين رئيسيتين لأختبار نموذج الدراسة. ومن هنا يمكن استنتاج الفرضيات التالية :

**الفرضية الرئيسة الأولى :**

**هنالك علاقة إيجابية ذات دلالة احصائية بين ممارسات ادارة الموارد البشرية والسلوك الابداعي.**

وجد ان دراسة ( دحروج 2009) التي تناولت أثر أنماط القيادة علي السلوك الإبداعي للعاملين ووجدت ان أن المؤسسات التي تتبنى الأنماط القيادية التي تنمي السلوك الإبداعي للعاملين تستطيع مواجهة التحديات التي تحيط بالبيئة الداخلية والخارجية للمنظمة. و دراسة موسي خير الدين (والنजार 2010) التي تناولت اثر البيئة الداخلية على الالتزام التنظيمي في المؤسسة العامة للضمان الاجتماعي في المملكة الأردنية الهاشمية ووجدت ان وجود أثر ذو دلالة احصائية(عند مستوى دلالة  $\alpha = 0.05$ ) لعناصر البيئة الداخلية (الهيكل التنظيمي والثقافة التنظيمية) مجتمعه ومنفردة وخلصت دراسة مارلين سركيس 2018 اثر بيئة العمل علي الاداء الابداعي للعاملين الي ان من الضروري التركيز علي العنصر البشري ومرعاة ميوله ورغباته .

ومن هنا يمكن استنتاج الفرضيات الفرعية التالية :

1. توجد علاقة بين التوظيف واستكشاف الفرص؟
2. توجد علاقة بين التوظيف وتوليد الافكار؟
3. توجد علاقة بين التوظيف والتطبيق؟
4. توجد علاقة بين التدريب واستكشاف الفرص؟
5. توجد علاقة بين التدريب وتوليد الافكار؟

6. توجد علاقة بين التدريب والتطبيق؟
7. توجد علاقة بين التحفيز واستكشاف الفرص؟
8. توجد علاقة بين التحفيز وتوليد الافكار؟
9. توجد علاقة بين التحفيز والتطبيق؟
10. توجد علاقة بين تقييم الاداء واستكشاف الفرص؟
11. توجد علاقة بين تقييم الأداء وتوليد الافكار؟
12. توجد علاقة بين تقييم الأداء والتطبيق؟

### الفرضية الرئيسية الثانية :

#### البيئة الداخلية تعدل العلاقة بين ممارسات الموارد البشرية والسلوك الابداعي .

اشارت دراسة ( سهام بن رحمون 2014 ) الي الاهتمام بتطوير بيئة عمل مثالية وملائمة ومتطورة حتي يشعر العامل بالارتياح والرضا حيث استوفت بيئة العمل الداخلية عناصرها بشكل نسبي وليس بشكل تام الامر الذي يؤدي سلوك ايجابي ورضا للموظف مما يقود الي الابداع , و اشارت دراسة (عبد الحق بلل 2015 ) الي وجود علاقة موجبة بين السلوك الابداعي والبيئة الداخلية و اشارت دراسة( ابوناموس 2016 ) وجود علاقة ارتباطيه موجبة بين الثقافة التنظيمية والسلوك الإبداعي لدى العاملين الامر الذي يحتم الاهتمام بتنمية المهارات الابداعية لخلق تواصل قوي بين العاملين , كما اشارت دراسة ابو رحمة الي وجود علاقة طردية ذات دلالة احصائية بين عوامل البيئة الداخلية للمنظمة والرضا الوظيفي الناتج عن التحفيز الامر الذي يؤدي لانجاز العمل وهذا يتطلب العمل علي تطوير المستوي التنظيمي للمؤسسة من خلال ايجاد المناخ التنظيمي المهيء لتمكين العاملين من اداء واجباتهم(ابورحمة 2017)

وتتبع منها الفرضيات الفرعية التالية :

- 1.1 الهيكل التنظيمي يعدل العلاقة بين التوظيف واستشكاف الفرص؟
2. الثقافة التنظيمية تعدل العلاقة بين التوظيف واستشكاف الفرص؟
3. الهيكل التنظيمي يعدل العلاقة بين التوظيف وتوليد الافكار؟
4. الثقافة التنظيمية تعدل العلاقة بين التوظيف وتوليد الافكار؟
5. الهيكل التنظيمي يعدل العلاقة بين التوظيف والتطبيق؟
6. الثقافة التنظيمية تعدل العلاقة بين التوظيف والتطبيق؟
7. الهيكل التنظيمي يعدل العلاقة بين التوظيف واستشكاف الفرص؟
8. الثقافة التنظيمية تعدل العلاقة بين التوظيف واستشكاف الفرص؟
9. الهيكل التنظيمي يعدل العلاقة بين التوظيف وتوليد الافكار؟
10. الثقافة التنظيمية تعدل العلاقة بين التوظيف وتوليد الافكار؟
11. الهيكل التنظيمي يعدل العلاقة بين التوظيف والتطبيق؟
12. الثقافة التنظيمية تعدل العلاقة بين التوظيف والتطبيق؟
13. الهيكل التنظيمي يعدل العلاقة بين التحفيز واستشكاف الفرص؟
14. الثقافة التنظيمية تعدل العلاقة بين التحفيز واستشكاف الفرص؟
15. الهيكل التنظيمي يعدل العلاقة بين التحفيز وتوليد الافكار؟
16. الثقافة التنظيمية تعدل العلاقة بين التحفيز وتوليد الافكار؟
17. الهيكل التنظيمي يعدل العلاقة بين التحفيز والتطبيق؟
18. الثقافة التنظيمية تعدل العلاقة بين التحفيز والتطبيق؟
19. الهيكل التنظيمي يعدل العلاقة بين تقييم الأداء واستشكاف الفرص؟
20. الثقافة التنظيمية تعدل العلاقة بين تقييم الأداء واستشكاف الفرص؟

21. الهيكل التنظيمي يعدل العلاقة بين تقييم الأداء وتوليد الافكار؟
22. الثقافة التنظيمية تعدل العلاقة بين بين تقييم الأداء وتوليد الافكار؟
23. الهيكل التنظيمي يعدل العلاقة بين بين تقييم الأداء والتطبيق؟
24. الثقافة التنظيمية تعدل العلاقة بين بين تقييم الاداء والتطبيق؟

### منهجية الدراسة :

### منهج الدراسة :

يعرف المنهج على أنه الطريقة التي يتبعها الدارس في دراسته للمشكلة بقصد اكتشافه للحقيقة ويعرف أيضاً على أنه فن التنظيم لسلسلة الأفكار العديدة، أما من أجل الكشف عن الحقيقة أو البرهنة عليها وكون كل ظاهرة أو مشكلة محل الدراسة تتميز بصفات وخصائص خاصة تتميزها عن غيره. لذا يجب أن تكون لكل دراسة منهجاً خاصاً يتوافق طبيعة المعطيات والمتغيرات المتعلقة بها. فالدراسة بطبيعتها قد تكون استكشافية أو وصفية أو أنها أجريت لاختيار صحة الفروض وتعتمد لطبيعة الدراسة سوء كانت استكشافية أو وصفية أو أنها أجريت لاختيار صحة الفروض على مدي تطوير المعلومات الموجودة في ذلك (سيكاران 2006) وتبعاً لطبيعة موضوع الدراسة الدور المعدل للبيئة الداخلية لممارسات ادارة الموارد البشرية علي السلوك الابداعي تم الاعتماد على المنهج الوصفي التحليلي باعتباره الأسلوب الأمثل للدراسة

### 5.3 مجتمع الدراسة:

يتكون مجتمع الدراسة من العاملين بشركة دال للالبان بمختلف مستوياتهم الادارية

### 7.3 عينة الدراسة:

عينة الدراسة تتمثل في جزء من مجتمع الدراسة وتم إختيار جزء من موظفي شركة دال للالبان وتم الاعتماد على أسلوب العينات لأن من الصعوبة بمكان استقصاء كل عناصر المجتمع إذ أن الوقت والتكلفة لا يسمحان بذلك، كما أن دراسة العينة بدلاً من المجتمع تقود

إلى نتائج أكثر دقة وذلك بسبب قلة الأجهاد وأنخفاض عدد الأخطاء التي يمكن الوقوع فيها عند جمع البيانات من عدد كبيرة من العناصر (سيكاران 2006)،

### 8.3 مصادر وطرق الحصول على البيانات:

تم الاعتماد على مصدرين في جمع البيانات وهما أولية ومصدرين في جمع البيانات وهما ومصادر ثانوية ومصادر أولية:

#### 1.8.3 مصادر ثانوية:

تم الاعتماد على المصادر الثانوية على البيانات التي تم الحصول عليها من خلال سجلات جاهزة وتتمثل تلك المصادر في مراجع الدراسات السابقة الكتب والمراجع والمراجع المتخصصة و المجالات العلمية المنشورة والمواقع علي شبكة الانترنت المتعلقة بالدراسة والهدف منها هي تقديم إطار نظري مفاهيمي لمتغيرات الدراسة ومحاولة الإحاطة بالموضوع.

#### 2.8.3 مصادر أولية:

تم الاعتماد على المصادر الأولية للحصول على البيانات التي تجمع لأول مرة عن المتغيرات المراد دراستها وهي البيئة الداخلية، الموارد البشرية، أسلوبك الابداعي وتتمثل تملك المصادر في الأستبيان الذي تم الاعتماد عليه للحصول على البيانات الأولية حيث احتوي على قسمين رئيسيين كالاتي:

**القسم الأول :** البيانات الديمغرافية وشملت بيانات عن النوع ، العمر، المؤهل العلمي ، سنوات الخبرة.المستوي الوظيفي

**القسم الثاني :** يشمل متغيرات الدراسة:

**أولاً :** المتغير المستقل : الموارد البشرية تتمثل في أربعة أبعاد وهي (التوظيف, التدريب, التحفيز, التقييم).

ثانياً : المتغير التابع : السلوك الابداعي ويتمثل في الابعاد التالية ( توليد الافكار , استكشاف الفرص والتطبيق).

ثالثاً : المتغير المعدل : البيئة الداخلية المتمثلة في بعدي الهيكل التنظيمي والثقافة التنظيمية وتم الاعتماد على مقياس ليكرت الخماسي في القسم الثاني والثالث والرابع للتعرف على قوة موافقة أو عدم موافقة المستقصي منهم على العبارات المحددة ويتكون المقياس من خمس فيئات أو درجات كما هو موضح في الجدول التالي:

### الجدول (1.3)

#### مقياس عبارات الاستبيان

أوافق بشدة	أوافق	محايد	لا أوافق	لا أوافق بشدة	معامل الاستجابة
5	4	3	2	1	الدرجة

المصدر: اعداد الدارس من خلال الدراسات السابقة

### 9.3 مصادر فقرات الأستبان:

بناء على ما ورد في الدراسات السابقة تم تصميم الأستبيان وذلك على النحو التالي:  
البيانات الديمغرافية :

وشملت : النوع ، العمر ، المؤهل العلمي ، المسمي الوظيفي ، سنوات الخبرة.



متغيرات الدراسة :

أولاً : الموارد البشرية : هي القرارات والاجراءات التي تهتم الموظفين علي جميع المستويات في الاعمال المتعلقة بتطبيق الاستراتيجيات الموجهة نحو الحفاظ علي الكوادر البشرية واستمراريتها و تم قياسها بأربعة أبعاد و 18 عبارة كما هو موضح في الجدول

(1.3) عبارات ممارسات الموارد البشرية

المصدر	العبارات بعد التوظيف	الرقم
سردار 2015	يتم الاعلان عن الوظائف الشاغرة في الشركة في وسائل الاعلام	1
	تعتمد الشركة في سد احتياجاتها من الوظائف الشاغرة من داخلها	2
	تقوم الشركة بسد احتياجاتها من العاملين اصحاب الكفاءات من خارج الشركة	3
	تقوم الشركة باعطاء أولوية للمؤهل العلمي في عملية الاختيار	4
	يتم اختيار الافراد لفترة تجريبية حتى يتم التأكد من ملائمتهم لمتطلبات العمل ثم يتم تعيينهم	5
<b>بعد التدريب</b>		
نضال لصور 2017	يخضع العاملون الجدد في الشركة لبرامج تدريبية قبل تسلمهم العمل	1
	تنفذ الشركة برامج التدريب اثناء العمل	2
	تقوم الشركة بتصميم برامج تدريبية مناسبة لمتطلبات العمل	3
	تستفيد الشركة من برامج التدريب لابتنكار اساليب جديدة للعمل للتميز في ادائها	4
<b>بعد التحفيز</b>		
نضال لصور 2017	نظام الاجور يتناسب مع أعباء العمل	1
	يتم دفع الاجور والمرتبات بصورة منتظمة	2
	يتم دفع الأجور والمرتبات على أساس المؤهل	3
	تهتم الشركة بتقديم حوافز اضافية ترضي الموظف	4
<b>بعد تقييم الاداء</b>		
نضال لصور	تقييم الأداء المطبق بالشركة يساعد على جذب العمالة ذات المهارات النادرة	1
	تطبق الشركة معايير الأداء على أساس فردي لتتناسب مع أهداف	2

	التقييم المحددة	
3	تعتمد الشركة على تقييم الأداء في اختيار أفضل الموظفين للترقية لتولي الوظائف الشاغرة ذات المستويات العليا	
4	تمكن الشركة العاملين فيها من الاطلاع على نتائج تقييم أداءهم	
5	تستخدم الشركة تقييم الأداء كأداة للتأكد من تحقيق الأهداف المرسومة	

### ثانياً : البيئة الداخلية:.

تم قياسه ب 8 عبارات و تضمن بعدين كما هو موضح في الجدول التالي:

#### الجدول (2.3) قياس العبارات

بعد الهيكل التنظيمي		
الرقم	العبارات	المصدر
1	وضوح مستويات الهيكل التنظيمي	مارلين سركيس 2018
2	تناسب مؤهلات العاملين بالشركة مع واجبات وظائفهم	
3	تنسم العلاقات القائمة بين الرؤساء والمرؤوسين بالوضوح	
4	يتميز الهيكل التنظيمي بالمرونة	
بعد الثقافة التنظيمية		
1	يوجد لغة مشتركة للإتصال بين مختلف العاملين بالشركة	محمد عصام 2017
2	تمكن الإدارة العاملين من المشاركة في إتخاذ القرارات	
3	تخلق الإدارة مناخ تنظيمي جيد يساعد في رفع الروح المعنوية للعاملين	
4	يتعاون العاملين في حل مشاكل العمل	

### ثالثاً : السلوك الابداعي:

هو السلوك او التصرف المميز الذي يمارسه الفرد او الجماعة في موقع العمل وتم قياسه بثلاثة أبعاد و 11 عبارة مع اضافة تعديلات لغوية كما هو موضح في الجدول أدناه: الجدول

(3-3)

الرقم	بعد استكشاف الفرص	المصدر
1	تقوم الشركة بالانتباه الشديد لمصادر الفرص الابداعية	سيف الدين همد 2016
2	تعمل الشركة على جمع المعلومات الخاصة بالفرص الابداعية	
3	تقوم الشركة بتمييز الفرص الابداعية عن غيرها من الفرص المتاحة	
4	تقوم الشركة بتنظيم برامج تظهر المهارات الابداعية لدي موظفيها	
<b>بعد توليد الافكار</b>		
1	تشجع الشركة الموظفين على اقتراح الأفكار الجديدة	سيف الدين همد 2016
2	تعمل الشركة على تجريب الأفكار الجديدة	
3	تعمل الشركة على ازالة العوائق امام الأفكار الجديد	
4	تكأفي الشركة اصحاب الأفكار الإبداعية	
<b>بعد التطبيق</b>		
1	تتحمل الشركة المخاطر في سبيل تطبيق الفرص الإبداعية	سيف الدين همد 2016
2	تقوم الشركة باقناع الموظفين بجدوى الفرص المتاحة	
3	تعمل الشركة على تصحيح الإنحرافات التي تظهر نتيجة تطبيق الأفكار الجديدة	

# الفصل الرابع

تحليل بيانات الدراسة واختبار الفرضيات

## المبحث الأول

## إجراءات الدراسة الميدانية

يتناول هذا المبحث وصفاً لمنهج الدراسة ومجتمع وعينة الدراسة وكذلك تصميم أدوات القياس المستخدمة وطرق اعدادها , كما يتضمن هذا المبحث تقييم أدوات القياس للتأكد من صلاحيتها ومدى تطبيقها بالإضافة إلى المعالجات الإحصائية التي تم بموجبها تحليل البيانات واختبار فروض الدراسة وذلك على النحو التالي:

جدول (4-1) الاستبيانات الموزعة والمعادة

النسبة	العدد	البيان
100%	220	الاستبيانات الموزعة
98.6%	217	الاستبيانات التي تم إرجاعها
1.4%	3	الاستبيانات التي لم يتم إرجاعها
3.2%	7	الاستبيانات غير صالحة للتحليل
95.4%	210	الاستبيانات الصالحة للتحليل

المصدر : إعداد الباحث من نتائج الدراسة الميدانية 2020.

## ثالثاً "مقياس الدراسة :

كما تم قياس درجة الاستجابات المحتملة على الفقرات إلى تدرج خماسي حسب مقياس ليكارت الخماسي (Likart Scale)، في توزيع اوزان اجابات أفراد العينة والذي يتوزع من اعلى وزن له والذي اعطيت له (5) درجات والذي يمثل في حقل الاجابة (أوافق بشدة) الى أدنى وزن له والذي اعطى له (1) درجة واحدة وتمثل في حقل الاجابة (لأوافق بشدة) وبينهما ثلاثه اوزان .وقد كان الغرض من ذلك هو اتاحة المجال أمام أفراد العينة لاختيار الاجابه الدقيقة حسب تقدير أفراد العينة. كما هو موضح في جدول رقم (3).

جدول رقم (4-2) مقياس درجة الموافقة

الدرجة الموافقة	الوزن النسبي	النسبة المئوية	الدلالة الإحصائية
أوافق بشدة	5	من 80 % فأكثر	درجة موافقة مرتفعة جدا
أوافق	4	من 70 إلى أقل من 80%	درجة موافقة مرتفعة
محايد	3	50 إلى أقل من 70%	درجة موافقة متوسطة
لأوافق	2	20 إلى أقل من 50 %	درجة موافقة منخفضة
لأوافق بشدة	1	أقل من 20%	درجة موافقة منخفضة جدا

المصدر: إعداد الباحث من نتائج الدراسة الميدانية 2020م

وعليه يصبح الوسط الفرضي للدراسة:

الدرجة الكلية للمقياس هي مجموع درجات المفردة على العبارات  $(1+2+3+4+5)/$   
 $0.5 = (5/15) = 3$  وهو يمثل الوسط الفرضي للدراسة وعليه إذا زادت متوسط العبارة عن  
 الوسط الفرضي (3) دل ذلك على موافقة أفراد العينة على العبارة .

**خامسا** أساليب التحليل الإحصائي المستخدم في الدرا(1) أساليب الإحصاء الوصفي وذلك  
 لوصف خصائص مفردات عينة الدراسة وذلك من خلال:

أ/ حيث يتم حساب كل من الوسط الحسابي والانحراف المعياري لكل عبارات محور الدراسة  
 ويتم مقارنة الوسط الحسابي للعبارة بالوسط الفرضي للدراسة (3) حيث تتحقق الموافقة على  
 الفقرات إذا كان الوسط الحسابي للعبارة أكبر من الوسط الفرضي (3)، وتتحقق عدم الموافقة  
 إذا كان الوسط الحسابي أقل من الوسط الفرضي. وإذا كان الانحراف المعياري للعبارة يقترب  
 من الواحد الصحيح فهذا يدل على تجانس الإجابات بين أفراد العينة.

ب/ الانحراف المعياري وذلك للتعرف على مدى انحراف استجابات أفراد الدراسة لكل عبارة من عبارات متغيرات الدراسة ولكل محور من محاور الدراسة الرئيسية عن متوسطها الحسابي (وكلما اقتربت قيمته من الصفر كلما تركزت الاستجابات وانخفض تشتتها بين المقياس).

(2) - تحليل المسار لتحقيق أهداف البحث واختبار فروض الدراسة، تمّ استخدام تحليل

المسار والارتباط لاختبار الدلالة الإحصائية لفروض الدراسة وذلك على النحو التالي:

1/ معامل الارتباط (R) وهو مؤشر احصائي يستخدم لتحديد نوع ودرجة العلاقة بين المتغيرات وكلما اقتربت قيمته من الواحد الصحيح دل ذلك على قوة العلاقة وكلما اقتربت قيمته من الصفر دل ذلك على ضعف العلاقة بين المتغيرات , كما أن إشارة معامل الارتباط تدل على نوع العلاقة فالإشارة الموجبة تدل على وجود ارتباط طردي والإشارة السالبة تدل على وجود علاقة عكسية.

2/ معامل التحديد ( $R^2$ ) للتعرف على قدرة النموذج على تفسير العلاقة بين المتغيرات فكلما اقتربت قيمته من الواحد الصحيح دل ذلك على جودة توفيق العلاقة بين المتغيرات المستقلة والمتغير التابع والمتغير المعدل وبالتالي تزداد القوة التفسيرية للمتغيرات المستقلة والعكس هو الصحيح فكلما اقتربت قيمته من الصفر دل ذلك على عدم جودة توفيق العلاقة بين المتغيرات المستقلة والمتغير التابع والمتغير المعدل .

3/ اختبار (P) لقياس أثر العلاقة بين المتغيرات ووفقاً لهذا الاختبار يتم مقارنه القيمة الاحتمالية (Prob) للمعلمة المقدره مع مستوى المعنوية 5% فإذا كانت القيمة الاحتمالية اكبر من (0.05) يتم قبول فرض العدم وبالتالي تكون المعلمة غير معنوية إحصائياً ويدل ذلك على (عدم وجود علاقة ذات دلالة إحصائية بين المتغيرات) , إما إذا كانت القيمة الاحتمالية أقل من (0.05) يتم رفض فرض العدم وقبول الفرض البديل ويدل ذلك على ( وجود علاقة ذات دلالة إحصائية بين المتغيرات موضع الدراسة ) .

4/ يتم الاعتماد على قيمة (B) معامل الانحدار لمعرفة التغير المتوقع في المتغير التابع بسبب التغيير في المتغير المستقل.

## المبحث الثاني

### تحليل بيانات الدراسة الأساسية

#### المطلب الأول : تحليل البيانات الأولية

من خلال البيانات العامة التي تم جمعها عن المبحوثين بواسطة القسم الأول من الاستبانة، وباستخدام التكرارات الإحصائية تم تحديد خصائص عينة الدراسة، وذلك بهدف التعرف على صفات مجتمع المبحوثين من حيث التركيبة العلمية والعملية والاجتماعية، وفيما يلي توزيع عينة الدراسة تبعاً للمتغيرات الشخصية:

Percent	Frequency		
90.5	190	ذكر	الجنس
9.5	20	انثي	
100.0	210	Total	
29.0	61	اقل من 30 سنة	العمر
44.3	93	من 31 الي 40 سنة	
19.0	40	من 41 الي 50 سنة	
6.2	13	من 51 الي 60 سنة	
1.4	3	اكثر من 61 سنة	
100.0	210	Total	
28.1	59	دون الجامعي	المؤهل
10.0	21	جامعي	
7.6	16	فوق الجامعي	
54.3	114	اخرى	
100.0	210	Total	
6.2	13	مدير ادارة	الوظيفة
2.4	5	مدير قسم	
14.8	31	مشرف اداري	
14.3	30	موظف	
62.4	131	اخرى	
100.0	210	Total	
62.9	132	اقل من 5 سنة	الخبرة
29.0	61	من 6 الي 10 سنة	
8.1	17	10 سنة فاكثر	
100.0	210	Total	



*Exploratory Factor Analysis: التحليل العاملي الاستكشافي*

يستخدم هذا النوع في الحالات التي تكون فيها العلاقات بين المتغيرات والعوامل الكامنة غير عروفة وبالتالي فإن التحليل العاملي يهدف إلى اكتشاف العوامل التي تصف إليها المتغيرات ولإختبار الاختلافات بين العبارات التي تقيس كل متغير من متغيرات الدراسة ، حيث تقوم عملية التحليل العاملي بتوزيع عبارات الإستبانة على متغيرات معيارية يتم فرضها وتوزع عليها العبارات التي تقيس كل متغير على حسب إنحرافها عن الوسط الحسابي وتكون العلاقة بين المتغيرات داخل العامل الواحد أقوى من العلاقة مع المتغيرات في العوامل الأخرى (زغلول ، 2003 : 178) ، ويؤدي التحليل العاملي إلى تقليل حجم البيانات وتلخيصها والإقلال من المتغيرات العديدة إلى عدد ضئيل من العوامل مستنداً في ذلك إلى معامل الارتباط بين متغير وغيره من المتغيرات الأخرى(سامي ، 2009 : 43) ، حيث تستند غرابة متغيرات الدراسة بواسطة التحليل العاملي على عدد من الافتراضات ( , Hair et al , 2010) كشروط لقبول نتائجها وهي :

- 1/ وجود عدد كافي من الارتباطات ذات دلالة إحصائية في مصفوفة الدوران.
- 2/ ألا تقل قيمة (KMO) عن 60% لتناسب العينة.
- 3/ ألا تقل قيمة إختبار (Bartlett's Test of Sphericity) عن الواحد.
- 4/ أن تكون قيمة الإشتراكات الأولية (Communities) للبند أكثر من 50%.
- 5/ ألا يقل تشعب العامل عن 50%، مع مراعاة عدم وجود قيم متقاطعة تزيد عن 50% في العوامل الأخرى.
- 6/ ألا تقل قيم الجذور الكامنة (Eigen values) عن الواحد.

التحليل العاملي الاستكشافي للمتغير المستقل : تم استخدام حزمة برنامج التحليل الاحصائي (SPSS) في إجراء عملية التحليل العاملي الاستكشافي للنموذج حيث تم إعطاء كل عبارة من العبارات التي استخدمت لقياس كل متغيرات الاستبانة، ويوضح الجدول (4-2) نتائج عملية التحليل العاملي الاستكشافي للدراسة المكون من عدد من العبارات (العدد الكلي للعبارات 18 عبارة) .

الجدول (4-3) التحليل العاملي الاستكشافي للمتغير المستقل (حجم العينة: 210)

Kaiser-Meyer-Olkin Measure of Sampling Adequacy.		Bartlett's Test of Sphericity
1405.266	Approx. Chi-Square	
120	Df	
.000	Sig.	
Extraction	Initial	
.780	1.000	يتم الاعلان عن الوظائف الشاغرة في الشركة في وسائل الاعلام
.645	1.000	تعتمد الشركة في سد احتياجاتها من الوظائف الشاغرة من داخلها
.705	1.000	تقوم الشركة بسد احتياجاتها من العاملين اصحاب الكفاءات من خارج الشركة
.697	1.000	تقوم الشركة باعطاء اولوية للمؤهل العلمي في عملية الاختيار
.704	1.000	يتم اختيار الافراد لفترة تجريبية حتى يتم التأكد من ملائمتهم لمتطلبات العمل ثم يتم تعيينهم
.777	1.000	يخضع العاملون الجدد في الشركة لبرامج تدريبية قبل تسلمهم العمل
.700	1.000	تنفذ الشركة برامج التدريب اثناء العمل
.792	1.000	تقوم الشركة بتصميم برامج تدريبية مناسبة لمتطلبات العمل
.635	1.000	نظام الاجور يتناسب مع اعباء العمل
.588	1.000	يتم دفع الاجور والمرتبات بصورة منتظمة
.702	1.000	يتم دفع الأجور والمرتبات على أساس المؤهل
.580	1.000	تهتم الشركة بتقديم حوافز اضافية ترضي الموظف
.556	1.000	تقييم الأداء المطبق بالشركة يساعد على جذب العمالة ذات المهارات النادرة
.802	1.000	تطبق الشركة معايير الأداء على أساس فردي لتتناسب مع أهداف التقييم المحددة
.672	1.000	تعتمد الشركة على تقييم الأداء في اختيار أفضل الموظفين للترقية لتولي الوظائف الشاغرة ذات المستويات العليا
.663	1.000	تمكن الشركة العاملين فيها من الاطلاع على نتائج تقييم أداءهم
.702	1.000	

المصدر : إعداد الدارس من بيانات الدراسة الميدانية (2020)

التحليل العاملي الاستكشافي للمتغير المعدل : تم استخدام حزمة برنامج التحليل الاحصائي (SPSS) في إجراء عملية التحليل العاملي الاستكشافي للنموذج حيث تم إعطاء كل عبارة من العبارات التي استخدمت لقياس كل متغيرات الاستبانة، ويوضح الجدول (4-4) نتائج عملية التحليل العاملي الاستكشافي للدراسة المكون من عدد من العبارات (العدد الكلي للعبارات 8 عبارة) .

الجدول (4-4) التحليل العاملي الاستكشافي للمتغير المعدل (حجم العينة: 210)

.800	Kaiser-Meyer-Olkin Measure of Sampling Adequacy.	
398.492	Approx. Chi-Square	Bartlett's Test of Sphericity
28	Df	
.000	Sig.	
Extraction	Initial	
.576	1.000	وضوح مستويات الهيكل التنظيمي
.760	1.000	تناسب مؤهلات العاملين بالشركة مع واجبات وظائفهم
.511	1.000	تنسم العلاقات القائمة بين الرؤساء والمرؤوسين بالوضوح
.570	1.000	يتميز الهيكل التنظيمي بالمرونة
.603	1.000	يوجد لغة مشتركة للإتصال بين مختلف العاملين بالشركة
.394	1.000	تمكن الإدارة العاملين من المشاركة في إتخاذ القرارات
.461	1.000	تخلق الإدارة مناخ تنظيمي جيد يساعد في رفع الروح المعنوية للعاملين

التحليل العاملي الاستكشافي للمتغير التابع : تم استخدام حزمة برنامج التحليل الاحصائي (SPSS) في إجراء عملية التحليل العاملي الاستكشافي للنموذج حيث تم إعطاء كل عبارة من العبارات التي استخدمت لقياس كل متغيرات الاستبانة، ويوضح الجدول (4-4) نتائج عملية التحليل العاملي الاستكشافي للدراسة المكون من عدد من العبارات (العدد الكلي للعبارات 12 عبارة) .

الجدول (4-5) التحليل العاملي الاستكشافي للمتغير التابع (حجم العينة: 210)

Kaiser-Meyer-Olkin Measure of Sampling Adequacy.		
.775		
1068.046	Approx. Chi-Square	Bartlett's Test of Sphericity
66	Df	
.000	Sig.	
Extraction	Initial	
.675	1.000	يتعاون العاملین في حل مشاكل العمل
.773	1.000	تقوم الشركة بالانتباه الشديد لمصادر الفرص الإبداعية
.719	1.000	تعمل الشركة على جمع المعلومات الخاصة بالفرص الإبداعية
.745	1.000	تقوم الشركة بتمييز الفرص الإبداعية عن غيرها من الفرص المتاحة
.705	1.000	تقوم الشركة بتنظيم برامج تظهر المهارات الإبداعية لدي موظفيها
.461	1.000	تشجع الشركة الموظفين على اقتراح الأفكار الجديدة
.392	1.000	تعمل الشركة على تجريب الأفكار الجديدة
.454	1.000	تعمل الشركة على إزالة العوائق أمام الأفكار الجديد
.663	1.000	تكافي الشركة اصحاب الأفكار الإبداعية
.751	1.000	تتحمل الشركة المخاطر في سبيل تطبيق الفرص الإبداعية
.545	1.000	تقوم الشركة باقناع الموظفين بجدوى الفرص المتاحة
.592	1.000	تعمل الشركة على تصحيح الإنحرافات التي تظهر نتيجة تطبيق الأفكار الجديدة

### التحليل العاملي التوكيدي Confirmatory Factor Analysis

يستخدم هذا النوع لأجل اختبار الفرضيات المتعلقة بوجود أو عدم وجود علاقة بين المتغيرات والعوامل الكامنة كما يستخدم التحليل العاملي التوكيدي كذلك في تقييم قدرة نودج العوامل على التعبير عن مجموعة البيانات الفعلية وكذلك في المقارنة بين عدة نماذج للعوامل بهذا المجال . تم استخدام المصفوفة التي تتضمن هذه الارتباطات الجزئية في اختبار النموذج وذلك باستخدام برنامج (AMOS 23) analysis of moment structure .

### مؤشرات جودة النموذج

في ضوء افتراض التطابق بين مصفوفة التغيرات للمتغيرات الداخلة في التحليل والمصفوفة المفترضة من قبل النموذج تنتج العديد من المؤشرات الدالة على جودة هذه

المطابقة، والتي يتم قبول النموذج المفترض للبيانات أو رفضه في ضوءها والتي تعرف بمؤشرات جودة المطابقة، ونذكر منها:

### 1- النسبة بين قيم $\chi^2$ ودرجات الحرية The relative chi-square DF

وهي عبارة عن قيمة مربع كاي المحسوبة من النموذج مقسومة على درجات الحرية، فإذا كانت هذه النسبة أقل من 5 تدل على قبول النموذج، ولكن إذا كانت أقل من 2 تدل على أن النموذج المقترح مطابق تماماً للنموذج المفترض لبيانات العينة

### 2- مؤشر حسن المطابقة Goodness of Fit Index (GFI)

يقيس هذا المؤشر مقدار التباين في المصفوفة المحللة، عن طريق النموذج موضوع الدراسة وهو بذلك يناظر مربع معامل الارتباط المتعدد في تحليل الانحدار المتعدد أو معامل التحديد وتتراوح قيمته بين (1,0) وتشير القيمة المرتفعة بين هذا المدى إلى تطابق أفضل للنموذج مع بيانات العينة، وكلما كانت هذه القيمة أكبر من 0.9 دل ذلك على جودة النموذج، وإذا كانت قيمته 1 دل ذلك على التطابق التام بين النموذج المقترح والنموذج المفترض (Barbara G. Tabachnick and Linda S. Fidell, 1996)

### 3- مؤشر جذر متوسط مربع الخطأ التقريبي:

#### Root Mean Square Error of Approximation (RMSEA)

وهو من أهم مؤشرات جودة المطابقة وإذا ساوت قيمته 0.05 فأقل دل ذلك على أن النموذج يطابق تماماً البيانات، وإذا كانت القيمة محصورة بين 0.05 و0.08 دل ذلك على أن النموذج يطابق بدرجة كبيرة بيانات العينة أما إذا زادت قيمته عن 0.08 فيتم رفض النموذج.

James Lattin and Others, 2002 & George A. Marcoulides and Irini

Moustaki2002)

**4- مؤشر المطابقة المعياري (NFI) Normed Fit Index**

تتراوح قيمة هذا المؤشر بين (0,1) وتشير القيمة المرتفعة بين هذا المدى إلى تطابق أفضل للنموذج مع بيانات العينة، (Barbara G. Tabachnick and Linda S. Fidell 1996)

**5- مؤشر المطابقة المقارن (CFI) Comparative Fit Index**

وتتراوح قيمة هذا المؤشر بين (0,1) وتشير القيمة المرتفعة بين هذا المدى إلى تطابق أفضل للنموذج مع بيانات العينة، (Barbara G. Tabachnick and Linda S. ) (Fidell 1996)

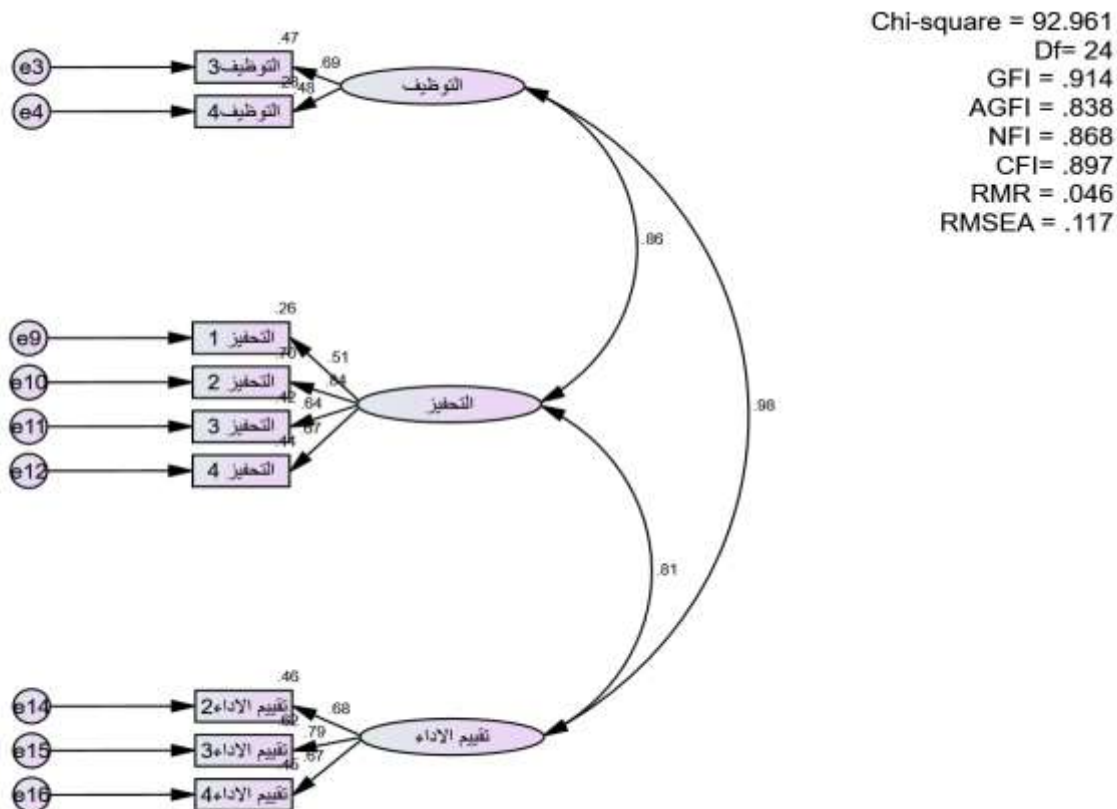
**6- مؤشر المطابقة المتزايد (IFI) Incremental Fit Index**

وتتراوح قيمة هذا المؤشر بين (0,1) وتشير القيمة المرتفعة بين هذا المدى إلى تطابق أفضل للنموذج مع بيانات العينة (Barbara G. Tabachnick and Linda S. Fidell, 1996)

**7- مؤشر توكر لويس (TLI) Tucker-Lewis Index**

وتتراوح قيمة هذا المؤشر بين (1,0) وتشير القيمة المرتفعة بين هذا المدى إلى تطابق أفضل للنموذج مع بيانات العينة، حيث أن (Joseph F. Hair, JR. and Others 1995)

**التحليل العاملي التوكيدي للمتغير المستقل :** تم استخدام حزمة برنامج التحليل الاحصائي (AMOS) في إجراء عملية التحليل العاملي التوكيدي للنموذج يستخدم هذا النوع لأجل اختبار الفرضيات المتعلقة بوجود أو عدم وجود علاقة بين المتغيرات والعوامل الكامنة كما يستخدم التحليل العاملي التوكيدي كذلك في تقييم قدرة نودج العوامل على التعبير عن مجموعة البيانات الفعلية وكذلك في المقارنة بين عدة نماذج للعوامل بهذا المجال. الشكل رقم ( ) يوضح التحليل العاملي التوكيدي.



**مؤشرات جودة النموذج**

في ضوء افتراض التطابق بين مصفوفة التغيرات للمتغيرات الداخلة في التحليل والمصفوفة المفترضة من قبل النموذج تنتج العديد من المؤشرات الدالة على جودة هذه المطابقة، والتي يتم قبول النموذج المفترض للبيانات أو رفضه في ضوءها والتي تعرف بمؤشرات جودة المطابقة  
 الجدول (6.4) مؤشرات جودة المطابق للمتغير المستقل

المؤشر	التقدير	النسبة المقبولة	التفسير
قيمة مربع كاي	92.961	--	--
درجات الحرية	24	--	--
درجات الحرية/قيمة مربع كاي	3.873	Between 1 and 3	Acceptable
مؤشر المطابقة المقارن	0.897	>0.95	Need More DF
مؤشر حسن المطابقة	0.070	<0.08	Excellent
مؤشر جذر متوسط مربع الخطأ التقريبي	0.117	<0.06	Terrible
مؤشر توكر لوبيس	0.000	>0.05	Terrible

تحليل الاعتمادية:

يستخدم تحليل الاتساق للعثور على الاتساق الداخلي للبيانات ويتراوح من ( 0 إلى 1)، تم احتساب قيمة (ألفا كرو نباخ) للعثور على اتساق البيانات الداخلي، اذا كانت قيم معامل ألفا كرو نباخ أقرب إلي (1) يعتبر الاتساق الداخلي للمتغيرات كبير، و لاتخاذ قرار بشأن قيمة الفا كرو نباخ المطلوبة يتوقف ذلك على الغرض من البحث ففي المراحل الأولى من البحوث الأساسية تشير (Nunnally,1967) إلى أن المصدقية من 0.50-0.60 تكفي وأن زيادة المصدقية لا أكثر من 0.80 وربما تكون إسراف، أما (Hair et al, 2010) اقترح أن قيمة ألفا كرو نباخ يجب أن تكون أكثر من 0.70 ومع ذلك، يعتبر ألفا كرو نباخ من 0.50 فما فوق مقبولة أيضاً في الأدب. (Bowling, 2009) ، ، والجدول رقم (4-9) يوضح نتائج اختبار الفا كرو نباخ (Cronbach's alpha)

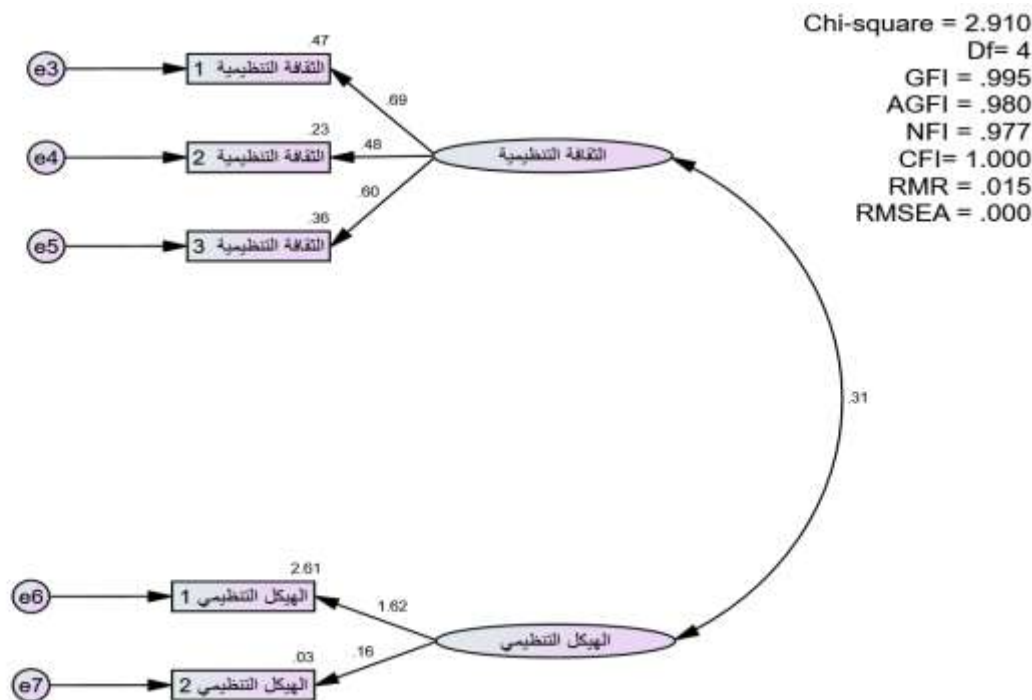
الجدول (4-7) معامل الاعتمادية ألفا كرونباخ لعبارات الإستبيان (حجم العينة: 220)

	CR	AVE	MSV	MaxR(H)	التوظيف	التحفيز	تقييم الاداء
التوظيف	0.612	0.351	0.963	0.545	0.593		
التحفيز	0.765	0.457	0.735	0.809	0.857***	0.676	
تقييم الاداء	0.756	0.509	0.963	0.768	0.982***	0.805***	0.714

المصدر: إعداد الدارس من بيانات الدراسة الميدانية (2020)



التحليل العاملي التوكيدي للمتغير المعدل



مؤشرات جودة النموذج

في ضوء افتراض التطابق بين مصفوفة التغيرات للمتغيرات الداخلة في التحليل والمصفوفة المفترضة من قبل النموذج تنتج العديد من المؤشرات الدالة على جودة هذه المطابقة، والتي يتم قبول النموذج المفترض للبيانات أو رفضه في ضوءها والتي تعرف بمؤشرات جودة المطابقة

الجدول (8.4) مؤشرات جودة المطابق للمتغير المعدل

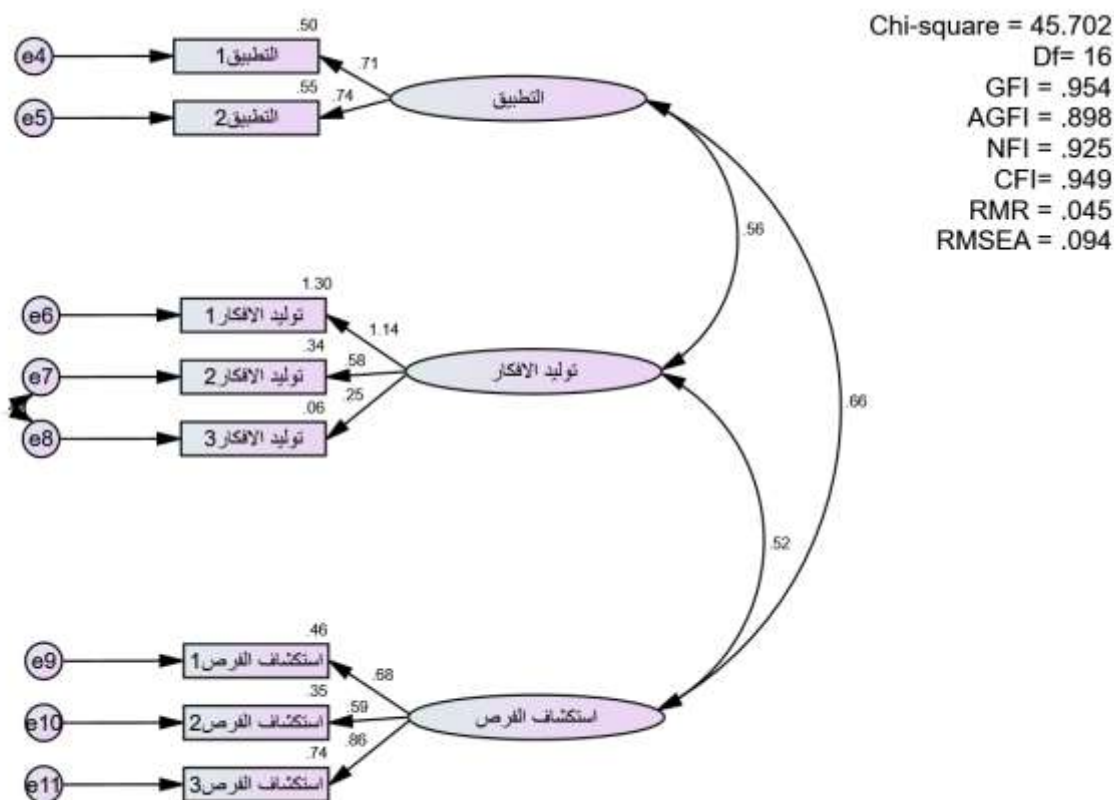
المؤشر	التقدير	النسبة المقبولة	التفسير
قيمة مربع كاي	2.910	--	--
درجات الحرية	4	--	--
درجات الحرية/قيمة مربع كاي	0.727	Between 1 and 3	Excellent
مؤشر المطابقة المقارن	1.000	>0.95	Excellent
مؤشر حسن المطابقة	0.025	<0.08	Excellent
مؤشر جذر متوسط مربع الخطأ التقريبي	0.000	<0.06	Excellent
مؤشر توكولويس	0.771	>0.05	Excellent

الجدول (4-9) معامل الإعتمادية ألفا كرونباخ لعبارات الإستبيان (حجم العينة: 311)

	CR	AVE	MaxR(H)	الثقافة التنظيمية	الهيكل التنظيمي
الثقافة التنظيمية	0.618	0.356	0.639		1.149
الهيكل التنظيمي	0.308	1.319	2.686	0.309	

من خلال بيانات الجدول اعلاه يتضح ان قيمة الهيكل التنظيمي اقل من 0.7 وهي القيمة المحددة من قبل (Hair et al, 2010) وعليه يتم حذفه من التحليل نهائيا.

### التحليل العاملي التوكيدي للمتغير التابع



مؤشرات جودة النموذج

في ضوء افتراض التطابق بين مصفوفة التغيرات للمتغيرات الداخلة في التحليل والمصفوفة المفترضة من قبل النموذج تنتج العديد من المؤشرات الدالة على جودة هذه المطابقة، والتي يتم قبول النموذج المفترض للبيانات أو رفضه في ضوءها والتي تعرف بمؤشرات جودة المطابقة

الجدول (10.4) مؤشرات جودة المطابق للمتغير التابع

المؤشر	التقدير	النسبة المقبولة	التفسير
قيمة مربع كاي	45.702	--	--
درجات الحرية	16	--	--
درجات الحرية/قيمة مربع كاي	2.856	Between 1 and 3	Excellent
مؤشر المطابقة المقارن	0.949	>0.95	Acceptable
مؤشر حسن المطابقة	0.073	<0.08	Excellent
مؤشر جذر متوسط مربع الخطأ التقريبي	0.094	<0.06	Terrible
مؤشر توكرلوبيس	0.013	>0.05	Acceptable

الجدول (11-4) معامل الاعتمادية ألفا كرونباخ لعبارات الإستبيان (حجم العينة: 311)

	CR	AVE	MSV	MaxR(H)	التطبيق	توليد الافكار	استكشاف الفرص
التطبيق	<b>0.690</b>	0.527	0.432	0.691	<b>0.726</b>		
توليد الافكار	0.750	0.567	0.315	1.361	0.561***	<b>0.753</b>	
استكشاف الفرص	0.756	0.514	0.432	0.807	0.657***	0.522***	<b>0.717</b>

## المتوسطات والانحرافات المعيارية لمتغيرات الدراسة:

الجدول (4-7) أدناه يبين المتوسطات والانحرافات المعيارية لكل متغيرات الدراسة فنجد ان الانحراف المعياري لجميع المتغيرات أقرب إلى الواحد وهذا يدل على التجانس بين إجابات أفراد العينة عن جميع عبارات المتغيرات .

## الجدول (4-12) المتوسطات الحسابية والانحرافات المعيارية لمتغيرات الدراسة

Std. Deviation	Mean	Maximum	Minimum	
.53584	3.1630	4.04	1.31	تقييم الاداء
.34356	2.0150	2.58	.69	التحفيز
.59893	3.6031	4.60	1.42	التوظيف
.53292	3.2259	4.03	1.17	الثقافة التنظيمية
.75330	3.8000	5.00	1.00	التطبيق
.80305	3.5429	5.00	1.33	توليد الافكار
.62740	4.0937	5.00	1.67	استكشاف الفرص

## تحليل الارتباط (Person Correlation):

تم استخدام تحليل الارتباط بين متغيرات الدراسة بهدف التعرف على العلاقة الارتباطية بين المتغيرات المستقلة والمتغير التابع، والوسيط، فكلما كانت درجة الارتباط قريبة من الواحد الصحيح فإن ذلك يعني أن الارتباط قوياً بين المتغيرين وكلما قلت درجة الارتباط عن الواحد الصحيح كلما ضعفت العلاقة بين المتغيرين وقد تكون العلاقة طردية أو عكسية ، وبشكل عام تعتبر العلاقة ضعيفة إذا كانت قيمة معامل الارتباط اقل من (0.30) ويمكن اعتبارها متوسطة اذا تراوحت قيمة معامل الارتباط بين (0.30 - 0.70) اما اذا كانت قيمة الارتباط أكثر من (0.70) تعتبر العلاقة قوية بين المتغيرين.

تحليل الارتباطات بين متغيرات الدراسة

التوظيف	التحفيز	تقييم الاداء	التطبيق	توليد الافكار	استكشاف الفرص	الثقافة التنظيمية	
						1	الثقافة التنظيمية
					1	0.909	استكشاف الفرص
				1	0.628	0.702	توليد الافكار
			1	0.618	0.659	0.647	التطبيق
		1	0.357	0.727	0.67	0.941	تقييم الاداء
	1	0.808	0.431	0.741	0.722	0.944	التحفيز
1	0.864	0.976	0.288	0.659	0.786	0.995	التوظيف

اختبارات التوزيع الطبيعي

استكشاف الفرص	توليد الافكار	التطبيق	الثقافة التنظيمية	التوظيف	التحفيز	تقييم الاداء		
210	210	210	210	210	210	210	N	
4.0937	3.5429	3.8000	3.2259	3.6031	2.0150	3.1630	Mean	Normal Parameters <sup>a,b</sup>
.62740	.80305	.75330	.53292	.59893	.34356	.53584	Std. Deviation	
.169	.120	.157	.110	.089	.079	.085	Absolute	Most Extreme Differences
.112	.077	.152	.110	.055	.051	.061	Positive	
-.169	-.120	-.157	-.093	-.089	-.079	-.085	Negative	
.169	.120	.157	.110	.089	.079	.085	Test Statistic	
.000 <sup>c</sup>	.000 <sup>c</sup>	.000 <sup>c</sup>	.000 <sup>c</sup>	.000 <sup>c</sup>	.003 <sup>c</sup>	.001 <sup>c</sup>	Asymp. Sig. (2-tailed)	

\* يكون التوزيع طبيعياً عندما يكون مستوى الدلالة ( $\alpha > 0.05$ )

وبالنظر إلى الجدول أعلاه وعند مستوى دلالة ( $\alpha > 0.05$ ) فإنه يتبين أن توزيع المتغيرات بكافة ابعاد كانت طبيعية. حيث كانت نسب التوزيع الطبيعي لكل الإجابات أكبر من (0.05) المستوى المعتمد في المعالجة الإحصائية لهذه الدراسة، (Sekaran & Bougie, 2016). وتأسيساً على ما تقدم وبعد التأكد من عدم وجود تداخل خطي بين المتغيرات المستقلة، والتأكد من التوزيع الطبيعي للمتغير التابع فقد أصبح بالإمكان اختبار فرضيات الدراسة.

## المبحث الثالث اختبار الفرضيات

### نمذجة المعادلة البنائية: [SEM] Structural Equation Modeling

أعتمد الباحث في عملية التحليل الإحصائي للبيانات على أسلوب نمذجة المعادلة البنائية وهو نمط مفترض للعلاقات الخطية المباشرة وغير المباشرة بين مجموعة من المتغيرات الكامنة والمشاهدة، وبمعنى أوسع تُمثل نماذج المعادلة البنائية ترجمات لسلسلة من علاقات السبب والنتيجة المفترضة بين مجموعة من المتغيرات. وبالتحديد استخدام أسلوب تحليل المسار، لما يتمتع به هذا الأسلوب متعددة مزايا، تتناسب مع طبيعة الدراسة في هذا البحث، وفيما يلي عرض مختصر لهذا الأسلوب ومبررات استخدامه:

### تحليل المسار Path Analysis

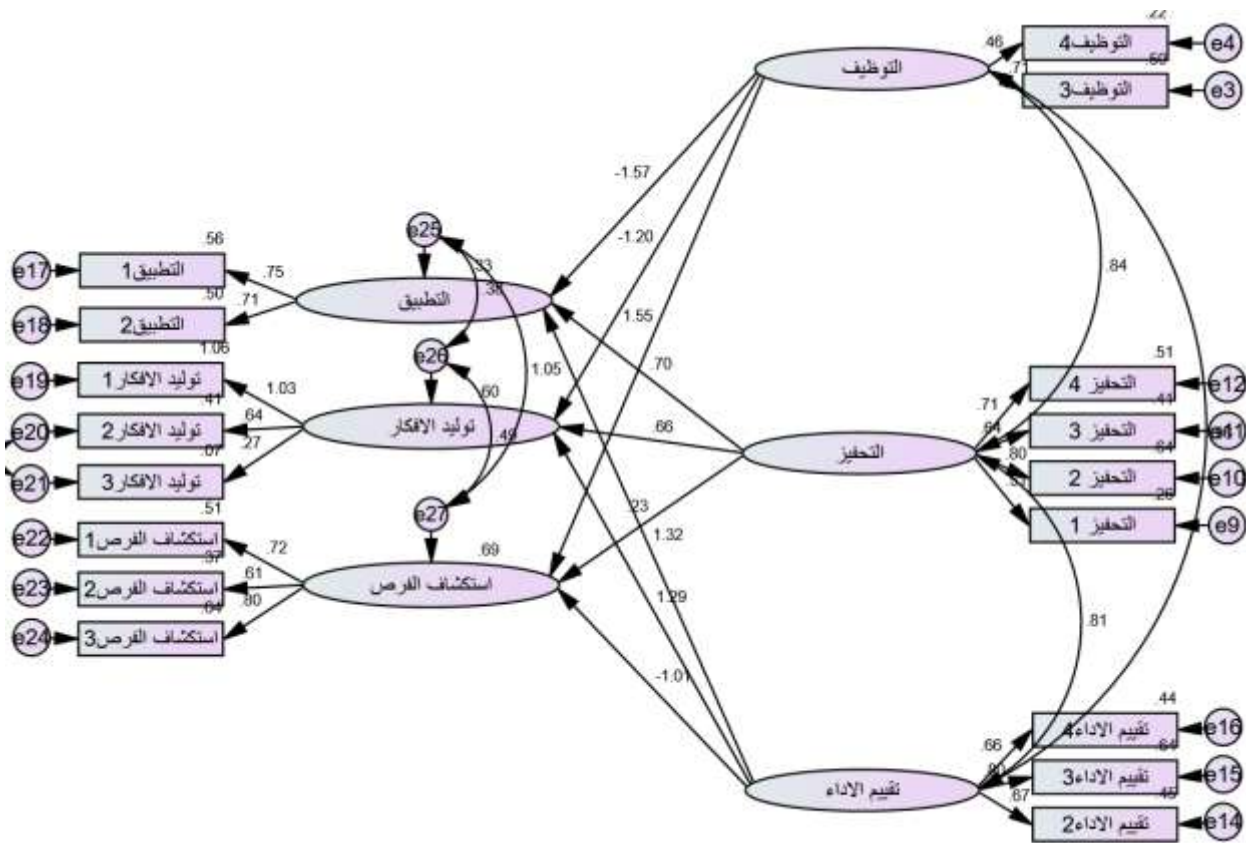
وهو أحد أساليب نمذجة المعادلة البنائية، والتي تعني بدراسة وتحليل العلاقات بين متغير أو أكثر من المتغيرات المستقلة سواء كانت هذه المتغيرات مستمرة أو متقطعة، ومتغير أو أكثر من المتغيرات التابعة سواء كانت هذه المتغيرات مستمرة أو متقطعة بهدف تحديد اهم المؤشرات او العوامل التي يكون لها تأثير على المتغير أو المتغيرات التابعة، حيث أن نمذجة المعادلة البنائية تجمع بين اسلوب تحليل الانحدار المتعدد والتحليل العاملي (Barbara G. Tabachnick and Linda S. Fidell, 1996) ويستخدم تحليل المسار فيما يماثلاً لأغراض التي يستخدم فيها تحليل الانحدار المتعدد، حيث أن تحليل المسار يعتبر امتداداً لتحليل الانحدار المتعدد، ولكن تحليل المسار أكثر فعالية حيث أنه يضع في الحسبان نمذجة التفاعلات بين المتغيرات، The Modeling of جودة التفاعل وعدم الخطية Nonlinearities وأخطاء القياس، والارتباط الخطي المزدوج Multicollinearity بين المتغيرات المستقلة (Jeonghoon, 2002)

## كما يختلف تحليل المسار عن تحليل الانحدار المتعدد فيما يلي

1. أنه نموذج لاختبار علاقات معينة، بين مجموعة متغيرات، وليس للكشف عن العلاقات السببية، بين هذه المتغيرات.
2. يفترض العلاقات الخطية البسيطة بين كل زوج من المتغيرات.
3. إن المتغير التابع يمكن أن يتحول إلى متغير مستقل بالنسبة لمتغير تابع آخر.
4. يمكن أن يكون في النموذج متغيرات وسيطة بالإضافة إلى المتغيرات المستقلة والمتغيرات التابعة
5. تسهيل علاقات التأثير بين المتغيرات بغض النظر عن كونها متغيرات تابعة او متغيرات مستقلة، والتي تمثل بسهم ثنائي الاتجاه في الشكل البياني للنموذج .
6. يعد نموذج تحليل المسار وسيلة، لتلخيص ظاهرة معينة ووضعها في شكل نموذج مترابط، لتفسير العلاقات بين متغيرات هذه الظاهرة، مما يتطلب من الباحث، تفسير السببية، واتصال المتغيرات ببعضها البعض والتي تسمى بالمسارات.
7. معاملات المسارات في النموذج تكون معيارية.

الفرضية الأولى: العلاقة بين ممارسات ادارة الموارد البشرية والسلوك الابداعي

الشكل (1-4) العلاقة بين ممارسات ادارة الموارد البشرية والسلوك الابداعي



من خلال بيانات الشكل (1-4) يتضح ان قيمة معامل التحديد R تساوي ( , 0.60, 0.33) مما يؤكد علي ان ابعاد ممارسات ادارة الموارد البشرية تؤثر بنسبة (33,60,69)% حيث يدل ذلك علي ان هنالك ابعاد اخري تؤثر بنسبة (77,40,39)% وللحكم على مدى معنوية التأثير، حيث تم مقارنة مستوى المعنوية المحتسب مع قيمة مستوى الدلالة المعتمد، وتعد التأثيرات ذات دلالة إحصائية إذا كانت قيمة مستوى الدلالة المحتسب أصغر من مستوى الدلالة المعتمد (0.05) والعكس صحيح، والجدول التالي يوضح ذلك.

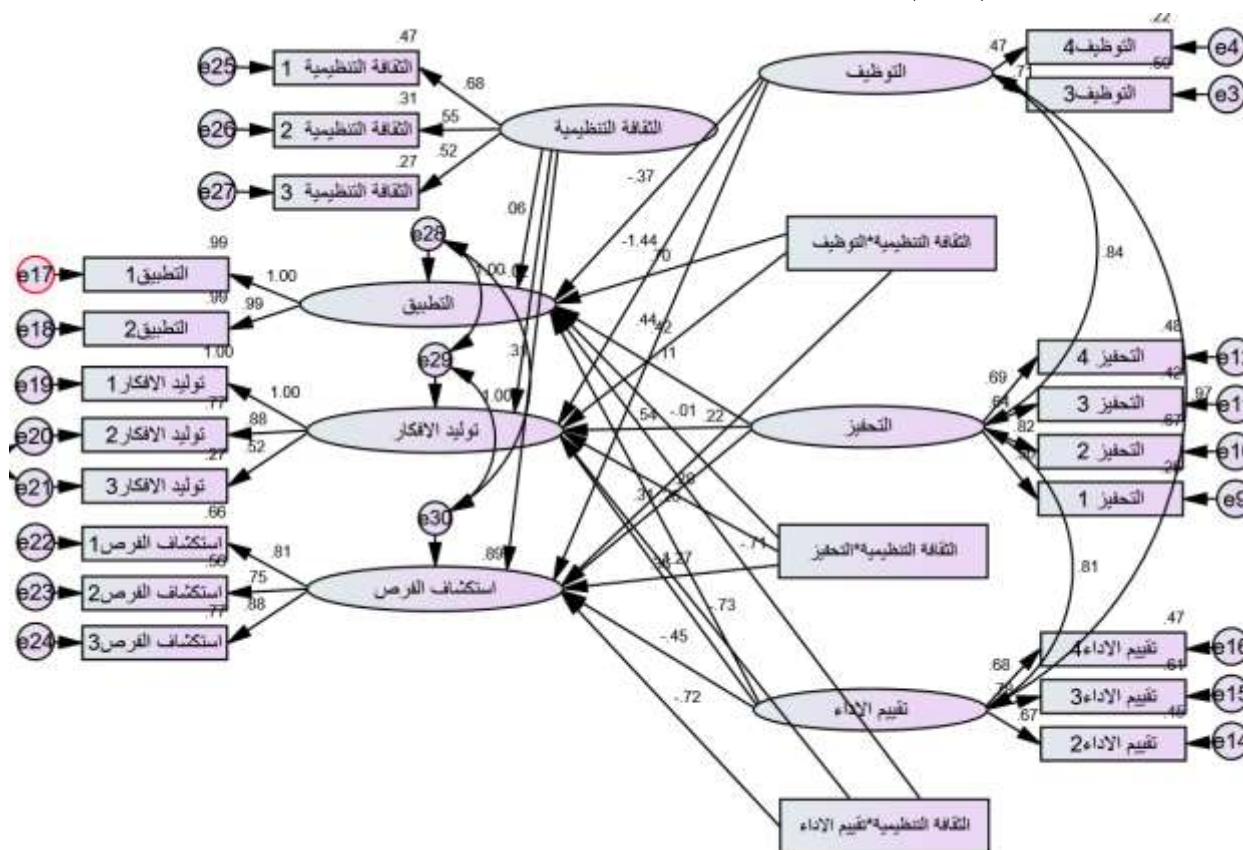


الجدول (4-13) قيم تحليل المسار من ممارسات ادارة الموارد البشرية والسلوك الابداعي

النتيجة	P	C.R.	S.E.	Estimate		
التطبيق	0.719	-0.359	4.365	-1.569	التوظيف	<---
التطبيق	0.432	0.786	1.58	1.242	التحفيز	<---
التطبيق	0.715	0.365	4.167	1.521	تقييم الاداء	<---
توليد الافكار	0.731	-0.344	5.315	-1.826	التوظيف	<---
توليد الافكار	0.341	0.952	1.891	1.801	التحفيز	<---
توليد الافكار	0.655	0.447	5.091	2.275	تقييم الاداء	<---
استكشاف الفرص	0.713	0.367	3.258	1.197	التوظيف	<---
استكشاف الفرص	0.783	0.275	1.166	0.321	التحفيز	<---
استكشاف الفرص	0.772	-0.29	3.114	-0.903	تقييم الاداء	<---

الفرضية الأولى: العلاقة بين ممارسات ادارة الموارد البشرية والبيئة الداخلية

الشكل (4-1) العلاقة بين ممارسات ادارة الموارد البشرية والبيئة الداخلية



من خلال بيانات الشكل (4-1) يتضح ان قيمة معامل التحديد R تساوي ( , 100 , 100) مما يؤكد علي ان ابعاد ممارسات ادارة الموارد البشرية تؤثر بنسبة (0.89) % حيث يدل ذلك علي ان هنالك ابعاد اخري تؤثر بنسبة (0, 0,11) % وللحكم على مدى معنوية التأثير، حيث تم مقارنة مستوى المعنوية المحتسب مع قيمة مستوى الدلالة المعتمد، وتعد التأثيرات ذات دلالة إحصائية إذا كانت قيمة مستوى الدلالة المحتسب أصغر من مستوى الدلالة المعتمد (0.05) والعكس صحيح، والجدول التالي يوضح ذلك.

الجدول (4-8) قيم تحليل المسار من ممارسات ادارة الموارد البشرية والسلوك الابداعي

النتيجة	P	C.R.	S.E.	Estimate		
	0.785	-0.273	12.324	-3.363	التوظيف	<---
	0.618	0.498	3.789	1.888	التحفيز	<---
	0.82	0.228	12.08	2.749	تقييم الاداء	<---
	0.791	-0.264	16.739	-4.426	التوظيف	<---
	0.553	0.593	5.104	3.028	التحفيز	<---
	0.783	0.276	16.451	4.535	تقييم الاداء	<---
	0.829	0.217	2.171	0.47	التوظيف	<---
	0.378	0.881	0.683	0.602	التحفيز	<---
	0.798	-0.256	2.166	-0.555	تقييم الاداء	<---
	0.007	2.691	0.23	0.619	الثقافة التنظيمية	<---
	0.652	-0.451	0.165	-0.075	الثقافة التنظيمية	<---
	0.002	3.078	0.13	0.399	الثقافة التنظيمية	<---
لا تعدل العلاقة	<b>0.109</b>	<b>1.602</b>	1.882	3.015	Zالثقافة التنظيمية_التوظيف	<---
لا تعدل العلاقة	<b>0.72</b>	<b>0.359</b>	1.707	0.613	Zالثقافة التنظيمية_التوظيف	<---
لا تعدل العلاقة	<b>0.916</b>	<b>0.106</b>	1.057	0.112	Zالثقافة التنظيمية_التوظيف	<---
لا تعدل العلاقة	<b>0.842</b>	<b>-0.2</b>	0.311	-0.062	Zالثقافة التنظيمية_التحفيز	<---

لا تعدل العلاقة	<b>0.127</b>	<b>1.525</b>	0.292	0.445	Zالثقافة التنظيمية_التحفيز <---	توليد الافكار
لا تعدل العلاقة	<b>0.272</b>	<b>1.099</b>	0.179	0.197	Zالثقافة التنظيمية_التحفيز <---	استكشاف الفرص
لا تعدل العلاقة	<b>0.058</b>	<b>-1.898</b>	1.613	-3.061	Zالثقافة التنظيمية_تقييم الاداء <---	التطبيق
لا تعدل العلاقة	<b>0.463</b>	<b>-0.734</b>	1.457	-1.069	Zالثقافة التنظيمية_تقييم الاداء <---	توليد الافكار
لا تعدل العلاقة	<b>0.689</b>	<b>-0.4</b>	0.905	-0.362	Zالثقافة التنظيمية_تقييم الاداء <---	استكشاف الفرص

## **الفصل الخامس**

### **مناقشة النتائج والتوصيات**

## الفصل الخامس

### مناقشة النتائج والتوصيات

#### 5. المقدمة:

يحتوي هذا الفصل على ملخص من نتائج الدراسة التي تم التوصل عليها من خلال هذه الدراسة تم مناقشة النتائج التي تمت التوصل عليها بعد التحليل الاحصائي، من ثم مقارنتها مع نتائج الدراسات السابقة من حيث التوافق والاختلاف، ثم تم الاشارة الي اوجه القصور في هذه الدراسة تم تقديم مقترحات ببحوث مستقبلية ثم يختم بملخص الدراسة .

#### 1.5 ملخص النتائج

##### 1.1.5 نتائج البيانات الديمغرافية لأفراد العينة :

1. أن افراد العينة وفق متغير الجنس كان 9.5% من أفراد العينة هن من الاناث وهي النسبة لأقل بينما نسبة الذكور كانت 90.5% من حجم العينة وهي النسبة الأعلى.
2. أن افراد العينة وفق متغير العمر نجد أن نسبة 29% من أفراد العينة أعمارهم أقل من سنة 30 ونسبة 44.3% أعمارهم من 30 وأقل من 40 سنة، أن 19% يتراوحون أعمارهم بين 40 الي 50 عام، فيحين نجد أن % 6,2 فقط من أفراد العينة يمثلون الفئة العمرية 50 فاكثر من حجم العينة الكلية.
3. أن افراد عينة الدراسة وفق متغير المؤهل العلمي نجد ان ( قئات اخرى ) قنة العمال يمثلون أكبر نسبة من فئة العاملين بشركة دال للألبان بنسبة 54.3% في حين نجد أن دون الجامعي تمثل 28.1% ، أما فوق الجامعي يمثل بنسبة % 7.6 اما الجامعيين تمثل 10%.
4. أن افراد عينة الدراسة وفق متغير سنوات الخبرة نجد أن % 62,9 من العاملين تقل خبراتهم عن 5سنوات، % 29 تتراوح خبراتهم من 5 وأقل من 10 سنوات، 8,1 %

أكثر من 10 سنوات، من خلال هذا التحليل يرى الدارس ان هنالك تقارب بين النسب للفئات الخبرة الثلاثة.

5. أن افراد عين الدراسة وفق متغير المستوي الوظيفي نجد ان مديري الادارات تمثل 6.2 % بينما مديري الاقسام تمثل 2,4% ونسبة المشرفين تمثل 14.8 % بينما الموظفين كانت النسبة الاكبر وتمثل 14.3 % اما الوظائف الأخرى تمثل نسبة 62.4 %.

### 2.1.5 النتائج المرتبطة بفرضيات الدراسة :

#### 1.2.1.5 أظهرت نتائج التحليل :

انه لا توجد علاقة إيجابية ذات دلالة احصائية بين ممارسات ادارة الموارد البشرية والسلوك الإبداعي:

1. لا توجد علاقة إيجابية ذات دلالة احصائية بين التوظيف و استكشاف الفرص.
2. لا توجد علاقة إيجابية ذات دلالة احصائية بين التدريب و توليد الافكار.
3. لا توجد علاقة إيجابية ذات دلالة احصائية بين تقييم الاداء والتطبيق.

3.2.1.5 أظهرت نتائج التحليل : ان البيئة الداخلية لا تعدل العلاقة بين ممارسات الموارد البشرية والسلوك الإبداعي:

1. الهيكل التنظيمي لا يعدل العلاقة بين التوظيف واستكشاف الفرص.
2. الثقافة التنظيمية لا تعدل العلاقة بين التدريب وتوليد الافكار.
- الثقافة التنظيمية لا تعدل العلاقة بين التدريب والتطبيق.

### مناقشة النتائج:

#### 1.2.5 العلاقة بين ممارسات الموارد البشرية والسلوك الإبداعي :

يحتوي هذا الجزء على مناقشة النتائج التي تدور حول أثر العلاقة بين ممارسات الموارد البشرية والسلوك الابداعي .واظهرت أن الدراسة قد توصلت الي انه لا توجد علاقة

ذات دلالة إيجابية بين ممارسات الموارد البشرية ( التوظيف والتدريب والتحفيز) السبوك الابداعي ( استكشاف الفرص وتوليد الافكار والتطبيق حيث وجدت ان ابعاد التوظيف والتحفيز وتقييم الاداء لا تؤثر علي بعد التطبيق للفرص الابداعية ولا توجد علاقة ذات دلالة بين تلك الابعاد , ووحدت ان ابعاد التقييم والتحفيز لا تؤثر علي بعدي استكشاف الفرص وتوليد الافكار الابداعية, ابعاد ممارسات ادارة الموارد البشرية تؤثر بنسبة (33,60,69)% و هنالك ابعاد اخري تؤثر بنسبة (77,40,39)% وجميعها اكبر من مستوى المعنوية المحتسب مع قيمة مستوى الدلالة المعتمد (0,05) وبمقارنة هذه الدراسة مع الدراسات التي تناولت ممارسات الموارد البشرية والسلوك الابداعي لم تتسق مع دراسة (موسي فضل 2017) التي وجدت ان هناك علاقة ايجابية لممارسات الموارد البشرية مع السلوك الابداعي كما اتفقت مع دراسة ( ماهر 2014) التي وجدت ان الممارسات غير الاخلاقية في ادارة الموارد البشرية من تدريب توظيف حوافز وترقية تؤثر سلبا علي أنشطة الشركة, وذكر انه يجب تحفيز منظمات الاعمال لتنظم اعمالها الشئ الذي له الاثر الكبير في رفع اداء العاملين بالعمل مما ينعكس في استقرار المؤسسة وتقدمها. كما وجدت ان التدريب له الاثر في توجيه السلوك الابداعي كما في دراسة ( سهام بن رحمون 2017) وان من الضرورة التركيز علي أنشطة التدريب التي تحفز السلوك الابداعي.

### العلاقة بين البيئة الداخلية وممارسات الموارد البشرية والسلوك الابداعي

- البيئة الداخلية لا تعدل العلاقة بين ممارسات ادارة الموارد البشرية والسلوك الابداعي
- البيئة الداخلية (الهيكل التنظيمي, الثقافة التنظيمية) لا تعدل العلاقة بين ممارسات الموارد البشرية والسلوك الابداعي حيث وجد ان الثقافة التنظيمية لاتعدل العلاقة بين بعد التوظيف و البيئة الداخلية ( استكشاف الفرص , توليد الافكار , التطبيق )

- ووجد ان الثقافة التنظيمية لا تعدل العلاقة بين التحفيز وابعاد البيئة الداخلية ( استكشاف الفرص , توليد الافكار و التطبيق )

حيث وجد ان بعض ابعاد ممارسات الموارد البشرية تؤثر بنسبة 100 % وابعاد اخري تؤثر بنسبة 11 % وعند مقارنة مستوى الدلالة المرصود مع مستوي المعنوية المعتمد وجد ان البيئة الداخلية لا تعدل العلاقة بين ممارسات الموارد البشرية والسلوك الابداعي .

وتتبع أهمية ممارسات الموارد البشرية من إدارتها للسلوك الإبداعي فمتى ما توفرت أساليب الاستقطاب والتدريب والتحفيز الجيدة بالمحافظة على الموارد البشرية داخل المنظمة من خلال تطوير مهاراتهم وإشراكهم بالدورات التدريبية أدى ذلك إلى تحفيز العاملين وإبراز مواهبهم وسلوكهم الإبداعي , حيث اظهرت دراسة (دحروج 2009) أثر أنماط القيادة علي السلوك الإبداعي للعاملين أن المؤسسات التي تتبنى الأنماط القيادية التي تنمي السلوك الإبداعي للعاملين تستطيع مواجهة التغيرات التي تحيط بالبيئة الخارجية أو الداخلية للمنظمة.

أظهرت نتائج التحليل الإحصائي وجود علاقة ارتباط معنوية سلبية بين ابعاد ممارسات الموارد البشرية (التوظيف , التدريب , التقييم , التحفيز ) والسلوك الإبداعي ( استكشاف الفرص ,توليد الافكار، التطبيق ) علي عكس دراسة ( لصور 2017) بعنوان التفاعل بين ممارسات الموارد البشرية وادارة المعرفة واثرها في الجودة الشاملة واطهرت وجود علاقة تاثير معنوية لممارسات الموارد البشرية علي ادارة المعرفة والعلاقة طردية بين المتغيرين المستقل والتابع ووجود علاقة ايجابية بين بعد التمكين وممارسات الموارد البشرية.

أما على مستوى ابعاد ممارسات الموارد البشرية على حده والمتمثلة في( التوظيف ، التدريب ، التحفيز،التقييم) فقد كانت هناك علاقة ارتباط معنوية وفردية سالبة بينهما وبين السلوك الإبداعي ونستنتج بأن هناك عدم اهتمام من قبل الشركة بتطبيق افضل ممارسات



الموارد البشرية وان هناك قصور في تطوير وتدريب العاملين وتأهيلهم لرفع مستوى الابداع الناتج عن الشعور بالرضا لديهم.

### 3.5.3 التأثيرات النظرية والتطبيقية للدراسة:

#### 4. 1.3.5 التأثيرات النظرية:

5. هذه الدراسة قامت بأختبار العلاقة بين ممارسات الموارد البشرية والسلوك الابداعي واستخدمت البيئة الداخلية كمتغير معدل , تأتي الأهمية النظرية لهذه الدراسة من خلال معرفة الدور الذي تسهم به ممارسات الموارد البشرية علي السلوك الابداعي، والدور الذي تلعبه البيئة الداخلية كمتغير معدل ، وتأتي الأهمية النظرية لهذه الدراسة التي اتضح من خلالها ان البيئة الداخلية ( الهيكل التنظيمي, الثقافة التنظيمية ) لاتعدل العلاقة بين ممارسات الموارد البشرية (التوظيف,الندريب,التحفيز, التقييم ) والسلوك الابداعي ( الستكشاف الفرص , توليد الافكار و التطبيق ).

#### 6. 2.3.5 التأثيرات التطبيقية:

من خلال نتائج الدراسات الحالية التي أثبتت عدم وجود علاقة ايجابية بين ممارسات الموارد البشرية والسلوك الابداعي حيث وجدت الدراسة ان ممارسات الموارد البشرية المطبقة في دال لالبيان لا تشجع السلوك الابداعي للعاملين حيث وجد الباحث انه لا يوجد تاثير ايجابي لممارسة التوظيف المتبعة داخل الشركة علي جوانب استكشاف الفرص الابداعية وتوليد الافكار المبدعة وتطبيقها، ووجدت ان سياسات التحفيز المتبعة لا تشعر العامل بالرضا المودي للشباع الذي يقود الي تعظيم الانتاجية وعدم الشعور بالرضا هو نتيجة لعدم اهتمام الادارة بالجانب الانساني لدي العامل حيث يتضح ان النموذج المطبق يتعامل مع العامل كآلة ولا يفي مع الجانب الانساني الامر الذي ينافي نظريات المدرسة السلوكية المتبعة في

الإدارة ، ان الاهتمام بالبيئة الداخلية ينعكس ايجابا علي اداء الموظف ويولد شعور داخلي بالرضا والانتماء للمنظمة ويقود الي الاستقرار المادي والنفسي الامر الذي ينعكس علي الانتاجية ويقود الي الولاء من جانب العامل للجهة المخدومة، و يتضح لنا مدى أهمية الاهتمام بممارسات الموارد البشرية التي تشجع السلوك المؤدي الي الابداعي الذي يقود الي تطور المؤسسة وتعظيم الانتاجية و القدرة علي المنافسة للبقاء في سوق العمل وضمان بيئة جاذبة للأفراد المؤهلين ، حيث اتضح ان المؤسسات التي تهتم بتوفير بيئة مثالية للعمل هي اكثر قدرة علي الحفاظ علي موظفيها الفعالين واكثر تنافسية في سوق العمل حيث انها تكون جاذبة اكثر من غيرها للعمالة الجيدة المؤهلة

### توصيات الدراسة :

1. ان تركز الشركة في تطبيق ممارسات الموارد البشرية علي برامج التدريب التي تشجع علي الابتكار وتحفز علي الابداع.
2. ان يكون هناك تمييز ايجابي للموظفين اصحاب المهارات الابداعية لاعطاء دوافع وجاذبية لبقية الموظفين علي الابداع.
3. تشجيع العاملين على توليد أفكار جديدة تساهم في زيادة إيراداتها، وتحقيق البقاء والنمو.
4. زيادة الاهتمام بذوي الخبرة من الموظفين واعطائهم حرية اكبر في مواجهة المشكلات ووضع الحلول المناسبة التي تشجع العاملين لدي شركة دال للالبان على توليد أفكار جديدة وتنفيذ التغيير لحل المشكلات واقتراح الحلول الابداعية وذلك من خلال التدريب المستمر.
5. الاهتمام بتقديم المكافآت بأنواعها للموظفين المبدعين والتميزين من أجل تشجيعهم على توليد أفكار جديدة وتنفيذها.

6. التأكيد على أهمية ودور تطوير الموارد البشرية كأحد الاستراتيجيات التي يمكن تبنيها من قبل الشركة في مجال تطوير أداء الموارد البشرية.

#### 4.5 محددات الدراسة:

من الطبيعي وجود قصور في أي دراسة ميدانية قد يحدد من تعميم النتائج وكذلك صعوبة أن تشمل الدراسة على كل الجوانب والأبعاد ذات الصلة بموضوع الدراسة، إذ الوقت والتكلفة لايسمحان بذلك. ويمكن تلخيص محددات هذه الدراسة في الآتي:

1.4.5 تم استخدام المنهج الوصفي التحليلي من غير الاستعانة بمناهج أخرى

2.4.5 تم الاعتماد على الاستبان كمصدر من مصادر جمع البيانات الأولية وبالرغم من

أنه وسيلة فعالة لجمع البيانات إلا أنه قد لا يتيح للمستجوب الإجابة بحرية على الأسئلة تطبيقي الدراسة كان على مجتمع الموظفين بشركة دال للالبيان.

3.4.5 صعوبة الإلمام بكل الجوانب والأبعاد المتعلقة بمتغيرات الدراسة

4.4.5 تم تناول البيئة الداخلية كمتغير معدل، ولكن من المحتمل أن تكون هنالك عوامل

أخرى ينصح بدراسة مدى تأثيرها علي السلوك الابداعي

6.4.5 عدم موضوعية بعض اجابات العينة

#### 5.5 التوصيات ببحوث مستقبلية

بناءً على محددات هذه الدراسة وصعوبة أن تشتمل الدراسة على كل الجوانب ذات الصلة بموضوع الدراسة، يمكن التوصية بدراسات مستقبلية لتلاشي القصور.

1.5.5 اعادة تطبيق الدراسة نفسها مع استخدام منهجية مختلفة ذات أبعاد مختلفة مثل دراسة

الحالة علي مؤسسات سودانية مختلفة تحتوي مجتمع اكثر تباينا

2.5.5 اجراء دراسة حول ممارسات البيئة الداخلية وارتباطها بالموارد البشرية وتطبيقها علي

مؤسسات ذات توجهات مختلفة

3.5.5 ان يتم دراسة اثر الهيكل التنظيمي والثقافة علي ممارسات الموارد البشرية كل علي حدة

### 6.5 خلاصة الدراسة:

لقد تناولت هذه الدراسة العلاقة بين ثلاثة مفاهيم أساسية (البيئة الداخلية , ممارسات الموارد البشرية, السلوك الابداعي) ، وقد تناول الفصل الأول الإطار العام للدراسة، فيما تناول الفصل الثاني الإطار النظري للدراسة من حيث مفاهيم الدراسة بالتفصيل من حيث التعاريف والخصائص والأبعاد، وتناول الفصل الثالث منهجية الدراسة من حيث النموذج والفرضيات ومجتمع وعينة الدراسة وفقرات الاستبانة، وقد تناول الفصل الرابع تحليل البيانات ، وتناول الفصل الخامس مناقشة النتائج والتوصيات وتأثيرات الدراسة ومحدداتها، واخيراً التوصية ببحوث مستقبلية.

# قائمة المصادر والمراجع

## قائمة المصادر والمراجع

### المصادر والمراجع

أولا : القرآن الكريم

المراجع العربية :

الكتب :

1. احمد ابراهيم ابوسن, احمد مهدي عبد القادر, اثر ممارسات الموارد البشرية علي الانتاجية بالقطاع الصناعي السوداني بالتطبيق علي مجموعة جياذ الصناعية, ورقة علمية منشورة مجلة العلوم والتقانة , جامعة السودان للعلوم والتكنولوجيا , 2012م.
2. أحمد إبراهيم عبدالله أبوسن " إدارة الموارد البشرية " الطبعة السادسة، الخرطوم 2018م.
3. أحمد ماهر، السلوك التنظيمي , مدخل بناء المهارات, الدار الجامعية للنشر والتوزيع الاسكندرية، 2003م.
4. الخضر علي الخضر، اهمية الموارد البشرية في المنشآت ووظائفها التخصصية ، 2017م.
5. الشواورة فيصل ,اثر المناخ التنظيمي ق السلوك الابداعي لدي العاملين في الجامعات الخاصة الاردنية الاردن مكتبة جلعة عمان 2010م.
6. علي السلمي ادارة الموارد البشرية, دار غريب للنشر 2010م.
7. كاظم الركابي، الادارة الاستراتيجية العولمة والمنافسة ط1، دار وائل للنشر والتوزيع عمان 2004
8. مدني عبد القادر علاقي , ادارة الموارد البشرية , مكتبة جرير 2012م.
9. المرواني، عبدالله ، التخطيط التنموي . مركز البحوث . معهد الادارة العامة . 2005م.
10. مصطفى محمود إيبوكر " إدارة الموارد البشرية مدخل تحقيق الميزة التنافسية" الدار الجامعية الإسكندرية 2008م.

الرسائل الجامعية :

1. احمد يوسف ابورحمة, الجامعة الاسلامية غزة , أثر عوامل البيئة الداخلية للمنظمة على مستوى دافعية الانجاز لدى العاملين في قطاع الخدمات بوكالة الغوث الدولية (الاونروا), 2017م.
2. حنا نصر الله إدارة الموارد البشرية، عمان, دار اليازوري للنشر، 2013م.
3. خليفة الشروقي , تأثير ممارسات إدارة الموارد البشرية على التميز المؤسسي في وزارة الداخلية بمملكة البحرين 2018م.
4. سالم.محمد وآخرون ,المفاهيم الحديثة للإدارة , ط 6 عمان مركز الكتب الأردني 1998م.
5. سردار صابر , ممارسات ادارة الموارد البشرية واثرها علي اداء المؤسسة الدور المعدل لاستراتيجية المنظمة, ورقة بحثية, جامعة السودان للعلوم والتكنولوجيا 2016م.
6. سهام بن رحمون, بيئة العمل الداخلية واثرها علي الاداء الوظيفي , ورقة بحثية جامعة محمد خيضر , 2014م.
7. سيف الدين جلال رشوان، اثر انماط القيادة على السلوك الإبداعي للعاملين، دراسة حالة عينة من البنوك السودانية، جامعة السودان للعلوم والتكنولوجيا، 2016م.
8. سيف الدين همد, اثر انماط القيادة علي السلوك الابداعي للعاملين, بحث غير منشور جامعة السودان للعلوم والتكنولوجيا 2015م.
9. طلعت إبراهيم. كمال عبدالحميد، الاجتماعي. لطفى. النظرية المعاصرة في علم الاجتماع. القاهرة دارغريب للطباعة والنشر والتوزيع 2017م.
10. عبدالرحمن دحروج , السلوك الإبداعي للعاملين 2009م.
11. عبدالعزيز بن علي، الغريب .نظريات علم الاجتماع.الرياض فهرسة مكتبة الملك فهد الوطنية أثناء النشر 2012م.

12. فريد عبد الفتاح زين الدين ، فن الادارة اليبانية : حلقات الجودة المفهوم التطبيق ، ظافر للطباعة و النشر ، مصر ، 1998م.
13. فريد فهمي زيارة ، المبادئ والأصول للإدارة والأعمال ، الطبعة الرابعة ، عمان
14. مارلين سركيس ، اثر بيئة العمل علي الاداء الابداعي 2018م.
15. محفوظ أحمد جودة، إدارة الموارد البشرية ، دار وائل للنشر، الاردن 2010م.
16. محمد عبد الوهاب العزاوي مجلة الادارة والاقتصاد العدد 94, أثر أبعاد رأس المال الفكري في السلوك الابداعي لعاملين ، ورقة منشورة 2013م.
17. محمد عصام عوض، الدور المعدل للثقافة التنظيمية في العلاقة بين أنماط القيادة وجودة اتخاذ القرارات في شركات التأمين بالخرطوم ، جامعة السودان للعلوم والتكنولوجيا، 2017م.
18. موسى أحمد خير الدين ومحمود النجار، اثر البيئة الداخلية علي الالتزام التنظيمي، جامعة البترا، 2010م.
19. نضال محسن لصور ، التفاعل بين ممارسات الموارد البشرية وادارة المعرفة واثرها في الجودة الشاملة 2017م.

#### المواقع الالكترونية :

1. تخطيط الموارد البشرية، مجموعة الموارد البشرية، موقع الكتروني .  
(<http://www.hrm-group.com>)
2. المغربي, عبد الحميد .الإتجاهات الحديثة فى دراسات وممارسات إدارة الموارد البشرية. المكتبة العصرية. 2009م
3. زئبق علا مراحل التخطيط . الموقع الالكتروني-  
<http://www.hrm-group.com/vb/showthread.php?t=2006>



المراجع باللغة الانجليزية

- 1- Drucker, P, (1985). Innovation and enter partnership, (1st ed), London.
- 2- Foot, Margaret & Hook, Caroline. (2008). Introducing Human Resource Management 5<sup>th</sup> Edition, Person.
- 3- Kissler, Gary, (2008). Fundamentals of Human Resource Management, International Edition, Pearson.
- 4- Kreitner, R & Kinicki, A (1992). Organizational behavior (2<sup>nd</sup> ed). Homewood: Irwin.
- 5- Patterson, M G west, MA, Law Thom, Rand Nickell, S (1997) Impact of People Management Practices on Performance" Institute of Personal and development, London.
- 6- Newton, T& Findlay P, (1996). "Playing god"? The Performance of appraisal" Human Resource Management Journal, Vol: 6.No:3
- 7- Armstrong, Michael, (2006). Performance Management: Key Strategies and Practical guide lines "3<sup>nd</sup> ed, Kogan Page.
- 8- Denise, Angelo. S & Griffin, Ricky W, (2001). Human Resource Management 2<sup>nd</sup> ed. Houghton Mifflin Company.
- 9- Dissler, Gary. (2003). Human Resource Management, 9<sup>th</sup> edition New Jersey: Prentice-Hall.

الملاحق

الملحق رقم (1)

الدراسات السابقة

ملخص البيانات من واقع الدراسات السابقة:

المؤلف	عنوان الدراسة	متغيرات الدراسة			منهجية الدراسة	أهم النتائج	التوصيات بالبحوث المستقبلية
		المستقل	المعدل	التابع			
دحروج	دحروج 2009 أثر أنماط القيادة علي السلوك الإبداعي للعاملين	انماط القيادة	لا يوجد	السلوك الإبداعي	الوصفي	أن المؤسسات التي تتبنى الأنماط القيادية التي تتمي السلوك الإبداعي للعاملين تستطيع مواجهة التغيرات التي تحيط بالبيئة الخارجية أو الداخلية للمنظمة	لا يوجد
موسي احمد خيرالدين ومحمود النجار 2010	أثر البيئة الداخلية على الالتزام التنظيمي في المؤسسة العامة للضمان الاجتماعي في المملكة الأردنية الهاشمية	البيئة الداخلية	لا يوجد	الالتزام التنظيمي	الوصفي التحليلي	وجود أثر ذو دلالة احصائية(عند مستوى دلالة $\alpha=0.05$ ) لعناصر البيئة الداخلية (الهيكـل التنظيمي والثقافة التنظيمية) مجتمعه ومفردة على مستوى الالتزام	تبنـي ثقافة الجودة وتطبيق فلسفة التحسين المستمر

## المصادر والمراجع - والملاحق

محمد عبد الوهـاب العـزاوي- 2013	أثر أبعاد رأس المال الفكري في السلوك الابداعي لعاملين	راس المال الفكري	لا يوجد	السلوك الابداعي	الوصفي التحليلي	التنظيمي	مراجعة وتعديل محتويات وخطط المنظمة بما يتناسب مع متطلبات المرحلة وتلبيتها لحاجات المستفيدين والمجتمع
هباز ام السعد /2012 / 2013	اثر البيئة علي الادارة الاستراتيجية	البيئة	لا يوجد	الادارة الاستراتيجية	المنهج الوصفي والمنهج التحليلي	كي تساير المنظمات هذا التطور يجب عليها خلق نوع من التوازن بين الفرص والتهديدات والإمكانيات التي متغيرات في صالحها	ضرورة الإهتمام والتركيز على جوهر التخطيط والذي يساهم في تحسين الأداء بالمؤسسة
سهام بن رحمون 2014	بيئة العمل الداخلية واثرها علي الاداء الوظيفي	البيئة الداخلية	لا يوجد	الاداء الوظيفي	الوصفي التحليلي	استوفت بيئة العمل الداخلية عناصرها بشكل نسبي وليس بشكل تام	الاهتمام بتطوير بيئة عمل مثالية وملائمة ومتطورة حتي يشعر العامل بالارتياح والرضا
عبد الحق ابراهيم بلل 2015	دور السلوك التنظيمي في اداء منظمات الاعمال: بيئة المنظمة الداخلية كمتغير معدل	السلوك التنظيمي	البيئة الداخلية	اداء منظمات الاعمال	الوصفي التحليلي		
رائدة علي ابو ناموس 2016	فاعلية القيادة وعلاقتها بالسلوك	فاعلية القيادة	لا يوجد	السلوك الابداعي	الوصفي التحليلي		تنمية وتطوير السلوك الإبداعي

## المصادر والمراجع - والملاحق

لديهم من خلال تنمية القدرة على حل المشكلات بالطرق الإبداعية والنقد وتنمية القدرة على التواصل الاجتماعي داخل المؤسسة	موجبة بين فاعلية القيادة والسلوك الإبداعي لدى العاملين					الإبداعي	
اجراء مزيد من الدراسات علي استراتيجيات المنظمة كمتغير معدل للعلاقة بين ممارسات الموارد البشرية والبيئة	توجد علاقة ذات تأثير ايجابي بين ممارسات الموارد البشرية ولاداء	الوصفي التحليلي	اداء المؤسسة	استراتيجية المنظمة	ممارسات الموارد البشرية	ممارسات ادارة الموارد البشرية المؤسسة المعدل لاستراتيجية المنظمة	سردار صابر 2016
ان تعمل المؤسسات علي تبني الانماط القيادية مع التركيز علي النمط الحر والتحويلي التي تشجع علي السلوك الابداعي	وجود علاقة ذات تأثير ايجابي جزئي	الوصفي	السلوك الابداعي	لا يوجد	انماط القيادة	أثر أنماط القيادة على السلوك الإبداعي للعاملين	سيف الدين جلال رشوان همد 2015
تكييف الثقافة التنظيمية للمؤسسة التعليمية، بما يتماشى مع المتغيرات في البيئة الداخلية والخارجية للمؤسسة	البيئة الداخلية هي المدخل الأساسي لتطبيق ثقافة الجودة في المؤسسات التعليمية	الوصفي	ثقافة الجودة	لا يوجد	البيئة الداخلية	البيئة الداخلية مدخل لتطبيق ثقافة الجودة في المؤسسات التعليمية	ابوفارس عبد الرحمن 2016
اعطاء اهمية اكبر للموارد البشرية من	يوجد علاقة تأثير عنوية لممارسات	الوصفي	الجودة الشاملة	لا يوجد	ممارسات الموارد	التفاعل بين ممارسات الموارد البشرية	نضال محسن لصور 2017

## المصادر والمراجع - والملاحق

خلال دعم ممارسات الموارد البشرية والملائمة لادارة المعرفة في كل أنشطة الشركة	الموارد البشرية علي ادارة المعرفة والعلاقة طردية بين المتغيرين المستقل والتابع				البشرية	وادارة المعرفة واثرها في الجودة الشاملة	
تطوير نظام معلومات متكامل بالبحث عن الافكار وتطويرها	وجود علاقة ايجابية بين بعد التمكين وممارسات الموارد البشرية	المنهج الوصفي التحليلي	السلوك الابداعي	الثقافة الاخلاقية	ممارسات الموارد البشرية	الدور المعدل للثقافة الاخلاقية في العلاقة مابين ممارسات إدارة الموارد البشرية والسلوك الإبداعى	موسي حسن محمد 2017
العمل علي تطوير المستوي التنظيمي للمؤسسة من خلال ايجاد المناخ التنظيمي المهيا لتمكين العاملين من اداء واجباتهم	وجود علاقة طردية ذات دلالة احصائية بين عوامل البيئة الداخلية للمنظمة وانجاز العمل	الوصفي التحليلي	دافعية الانجاز	لا يوجد	البيئة الداخلية	أثر عوامل البيئة الداخلية للمنظمة علي مستوى دافعية الانجاز لدى العاممين في قطاع الخدمات بوكالة الغوث الدولية (الاونروا)	أحمد يوسف أبو رحمة 2017
ان تعي البنوك التجارية اهمية الموارد البشرية وتهتم بها كمصدر من مصادر اضافة القيمة	هناك علاقة معنوية بين ممارسات ادارة الموارد البشرية وادارة المعرفة كما توجد علاقة معنوية بين ادارة المعرفة والابداع التنظيمي	الوصفي	الابداع التنظيمي	لا يوجد	استراتيجيات إدارة الموارد البشرية	أثر استراتيجيات إدارة الموارد البشرية في تنمية الإبداع التنظيمي من خلال عمليات المعرفة كمتغير وسيط دارسة ميدانية في البنوك التجارية اليمنية	عبدالله احمد العولقي 2018
العمل علي تحسين بيئة	من الضروري	الوصفي	الاداء الابداعي	لا يوجد	بيئة العمل	اثر بيئة العمل علي الاداء	مارلين سركييس

## المصادر والمراجع - والملاحق

العمل لاستخراج القدرات الكامنة للموظفين	التركيز علي العنصر البشري ومرعاة ميوله ورغباته وتوفير الجو الاجتماعي له في العمل					الابداعي للعاملين	2018
---	---	--	--	--	--	-------------------	------

## الملحق رقم (2)

### الاستبانة

بسم الله الرحمن الرحيم

جامعة السودان للعلوم والتكنولوجيا

كلية الدراسات العليا

### إستمارة البحث

أخي الكريم / أختي الكريمة..... تحية طيبة و بعد

السلام عليكم ورحمة الله تعالى وبركاته

إن التقدم العلمي لا يمكن تحقيقه الا من خلال ربط الجوانب النظرية بالجوانب الواقعية التطبيقية ، وحيث أنني أقوم بإجراء دراسة بعنوان : (الدور المعدل للبيئة الداخلية في العلاقة ما بين ممارسات ادارة الموارد البشرية والسلوك الابداعي) ، وذلك لإستكمال متطلبات نيل درجة ماجستير العلوم في إدارة الأعمال.

و أود أن أفيد سيادتكم علماً بأن كل ما تبذرون من آراء أو بيانات ستكون موضوع إهتمام الباحث ولن تستخدم الا لأغراض البحث العلمي فقط.

وانتهز هذه الفرصة لأعبر لكم عن شكرى وتقديري لتخصيص جزء من وقتكم لتعبئة هذه الاستبانة ، متمنياً أن تتم قراءة العبارات قراءة متأنية وأن تكون الاجابة عن فقرات الاستبانة معبرة عن الوضع الحالي وليس ما كان أو ما ينبغي ان يكون مستقبلاً.

وتفضلو بقبول فائق الاحترام

الدارس: محمد ابراهيم ادم فضل

تلفون 0122601276

[Moh2su@gmail.com](mailto:Moh2su@gmail.com)



القسم الأول : البيانات الشخصية

ضع علامة (√) التي تراها مناسبة

1- النوع :

أ/ ذكر  ب / أنثي

2- الفئة العمرية :

30 سنة فأقل  31 الي 40 سنة

41 الي 50 سنة  51 الي 60  61 فأكثر

3- المؤهل العلمي :

أ/ دون الجامعي  ب/ جامع

ج/ فوق الجامعي  د/ اخري

4- المسمى الوظيفي :

أ/ مدير ادارة  ب/ مدير  م

ج / مشرف ادارى  د/ م  ف ه /  ي

5- عدد سنوات الخبرة :

اقل من 5 سنوات  6 الي 10 س  10 سنوات  اكثر

## المصادر والمراجع - والملاحق

المستجيب الكريم فيما يلي عدد من العبارات لقياس أبعاد ممارسات ادارة الموارد البشرية وتتكون من ( التوظيف, التدريب, التحفيز, تقييم الاداء ) ، الرجاء تحديد درجة موافقتك على كل هذه العبارات ، وذلك بوضع إشارة (√) في المكان المناسب لاختيارك

التوظيف							
م	العبارات	اوافق بشدة	اوافق	محايد	لا اوافق	لا اوافق بشدة	المصدر
1	يتم الاعلان عن الوظائف الشاغرة في الشركة في وسائل الاعلام						
2	تعتمد الشركة في سد احتياجاتها من الوظائف الشاغرة من داخلها						سردار 2015
	تقوم الشركة بسد احتياجاتها من العاملين اصحاب الكفاءات من خارج الشركة						
4	تقوم الشركة باعطاء أولوية للمؤهل العلمي في عملية الاختيار						
5	يتم اختيار الافراد لفترة تجريبية حتى يتم التأكد من ملائمتهم لمتطلبات العمل ثم يتم تعيينهم						
التدريب							
م	العبارات	اوافق بشدة	اوافق	محايد	لا اوافق	لا اوافق بشدة	المصدر
1	يخضع العاملون الجدد في الشركة لبرامج تدريبية قبل تسلمهم العمل						نضال لصور 2017
	تنفذ الشركة برامج التدريب اثناء العمل						
	تقوم الشركة بتصميم برامج تدريبية مناسبة لمتطلبات العمل						
4	تستفيد الشركة من برامج التدريب لابتكار اساليب جديدة للعمل للتميز في ادائها						

المصادر والمراجع - والملاحق

						التحفيز (الحوافز)	
المصدر	لاوافق بشدة	لا وافق	محايد	وافق	وافق بشدة	العبارات	م
نضال لصور 2017						نظام الاجور يتناسب مع أعباء العمل	1
						يتم دفع الاجور والمرتببات بصورة منتظمة	2
						يتم دفع الأجور والمرتببات على أساس المؤهل	3
						تهتم الشركة بتقديم حوافز اضافية ترضي الموظف	4
						<b>تقييم الاداء</b>	
المصدر	لاوافق بشدة	لا وافق	محايد	وافق	وافق بشدة	العبارات	م
نضال لصور 2017						تقييم الأداء المطبق بالشركة يساعد على جذب العمالة ذات المهارات النادرة	1
						تطبق الشركة معايير الأداء على أساس فردي لتتناسب مع أهداف التقييم المحددة	2
						تعتمد الشركة على تقييم الأداء في اختيار أفضل الموظفين للترقية لتولي الوظائف الشاغرة ذات المستويات العليا	3
						تمكن الشركة العاملين فيها من الاطلاع على نتائج تقييم أداءهم	4
						تستخدم الشركة تقييم الأداء كأداة للتأكد من تحقيق الأهداف المرسومة	5

ثانياً: البيئة الداخلية:

المسنجيب الكريم فيما يلي عدد من العبارات لقياس البيئة الداخلية وتتكون من ( الهيكل التنظيمي , الثقافة التنظيمية ) الرجاء تحديد درجة موافقتك على كل هذه العبارات ، وذلك بوضع إشارة ( √ ) في المكان المناسب لاختيارك

الهيكل التنظيمي							
م	العبارات	اوافق بشدة	اوافق	محايد	لا اوافق	لا اوافق بشدة	المصدر
مارلين سركيس 2018	1						وضوح مستويات الهيكل التنظيمي
	2						تتناسب مؤهلات العاملين بالشركة مع واجبات وظائفهم
	3						تتسم العلاقات القائمة بين الرؤساء والمرؤوسين بالوضوح
	4						يتميز الهيكل التنظيمي بالمرونة
الثقافة التنظيمية							
م	العبارات	اوافق بشدة	اوافق	محايد	لا اوافق	لا اوافق بشدة	المصدر
محمد عصام 2017	1						يوجد لغة مشتركة للإتصال بين مختلف العاملين بالشركة
	2						تمكن الإدارة العاملين من المشاركة في إتخاذ القرارات
	3						تخلق الإدارة مناخ تنظيمي جيد يساعد في رفع الروح المعنوية للعاملين
	4						يتعاون العاملين في حل مشاكل العمل

ثالثاً: السلوك الابداعي:

المسنجيب الكريم فيما يلي عدد من العبارات لقياس ابعاد السلوك الابداعي وتتكوم من (توليد الافكار والتطبيق ) الرجاء تحديد درجة موافقتك على كل هذه العبارات ، وذلك بوضع إشارة ( √ ) في المكان المناسب لاختيارك

استكشاف الفرص						
م	العبارات	اوافق بشدة	اوافق	محايد	لا اوافق	لا اوافق بشدة
سيف الدين همد 2016	1	تقوم الشركة بالانتباه الشديد لمصادر الفرص الابداعية				
	2	تعمل الشركة على جمع المعلومات الخاصة بالفرص الابداعية				
	3	تقوم الشركة بتمييز الفرص الابداعية عن غيرها من الفرص المتاحة				
	4	تقوم الشركة بتنظيم برامج تظهرالمهارات الابداعية لدي موظفيها				
	اوليد الأفكار					
م	العبارات	اوافق بشدة	اوافق	محايد	لا اوافق	لا اوافق بشدة
سيف الدين همد 2016	1	تشجع الشركة الموظفين على اقتراح الأفكار الجديدة				
	2	تعمل الشركة على تجريب الأفكار الجديدة				
	3	تعمل الشركة على ازالة العوائق امام الأفكار الجديد				
	4	تكأفي الشركة اصحاب الأفكار الإبداعية				
	التطبيق					
م	العبارات	اوافق	اوافق	محايد	لا اوافق	لا اوافق بشدة

## المصادر والمراجع - والملاحق

	فق بشدة	اوافق			بشدة		
						تتحمل الشركة المخاطر في سبيل تطبيق الفرص الإبداعية	1
سيف الدين همد 2016						تقوم الشركة بأقناع الموظفين بجدوى الفرص المتاحة	2
						تعمل الشركة على تصحيح الإنحرافات التي تظهر نتيجة تطبيق الأفكار الجديدة	3

الملحق رقم (3)

قائمة أسماء محكمي الاستبيانة

الاسم	الجامعة	التخصص
د. يوسف عيسي	السودان للعلوم والتكنولوجيا	إدارة الأعمال
د. هدي عبدالواحد	السودان للعلوم والتكنولوجيا	إدارة الأعمال
د. مزاهر صالح	السودان للعلوم والتكنولوجيا	إدارة الأعمال
د. عفراء محمد	السودان للعلوم والتكنولوجيا	إدارة الأعمال